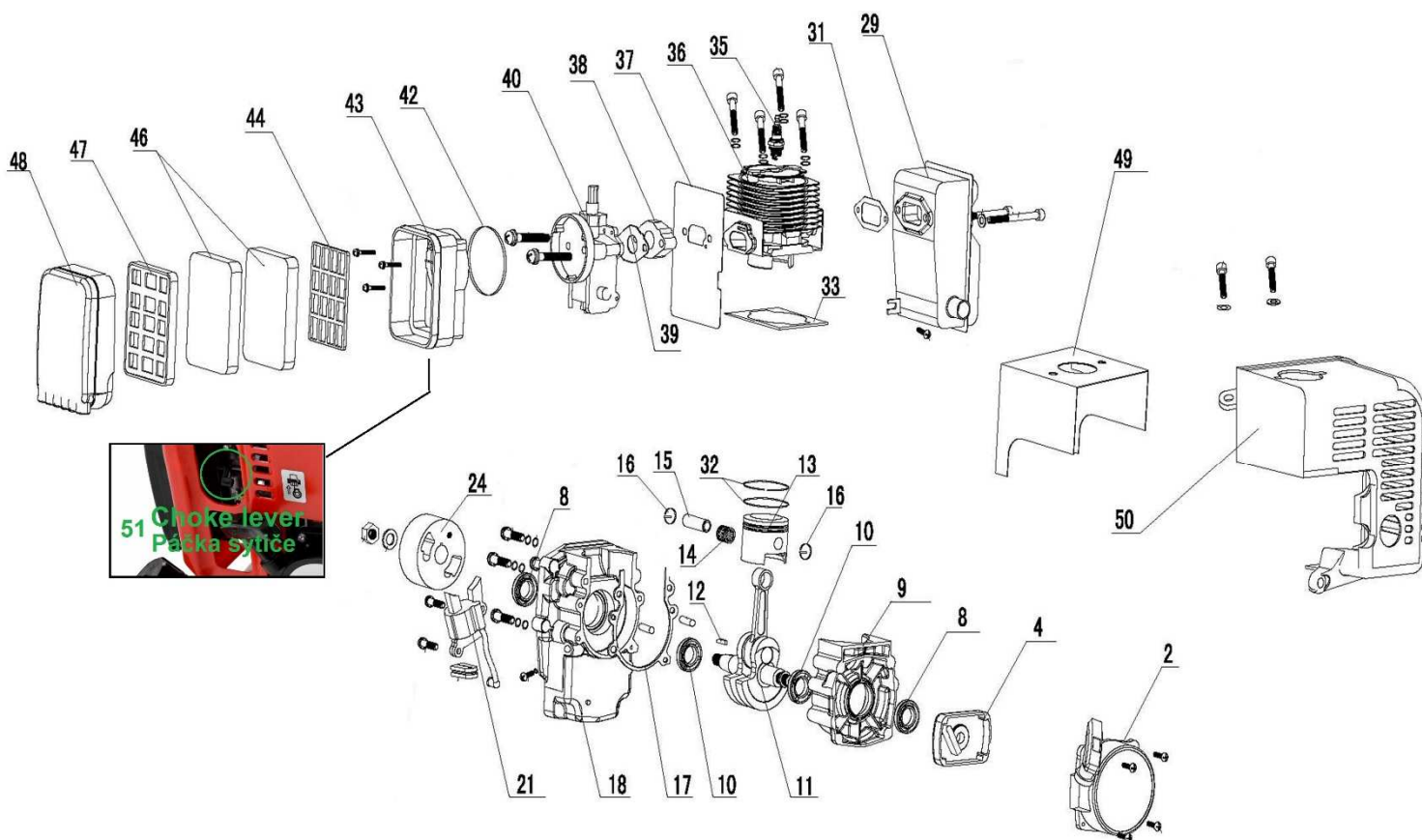


| Position | Part number | Název | Name |
|----------|-------------|---------------------------|---------------------|
| 1 | 02050060010 | Popruh | Harness |
| 2 | 02010030008 | Nosný rám | Frame |
| 8 | 02050060034 | Podložka zad | Back rest |
| 9 | 70030180327 | Konstrukce | Engine frame |
| 12 | 02020110019 | Pružina | Spring |
| 13 | 02020160051 | Držák | Spring support |
| 16 | 70030010031 | Skříň ventilátoru vnější | Impeller outer case |
| 17 | 70030090004 | Turbína | Impeller |
| 18 | 70030010282 | Skříň ventilátoru vnitřní | Impeller inner case |
| 20 | 70030060080 | Víčko nádoby | Tank cap |
| 21 | 02070020040 | Těsnění víčka | Tank cap gasket |
| 22 | 70030180032 | Ventilek | Valve |
| 23 | 70030170004 | Sítka | Sieve |

| Position | Part number | Název | Name |
|----------|-------------|--------------------------|-------------------------|
| 24 | 70050040011 | Nádoba | Tank |
| 26 | 03110020022 | Těsnění | Sealing washer |
| 27 | 70030020018 | Ventil | Air valve |
| 29 | 02080020011 | Pružná hadice | Tube |
| 31 | 70050010048 | Koleno | Elbow joint |
| 32 | 03060020010 | Čep | Pin |
| 33 | 70030030048 | Klapka | Flap |
| 34 | 70030180023 | Osa klapky | Flap axle |
| 35 | 70030180310 | Adapter hadice | Connector |
| 36 | 02080020026 | Kroužek | Rubber ring |
| 37 | 02020040025 | Svorka | Clip |
| 39 | 70050010044 | Pružná hadice | Tube |
| 40 | 02070020026 | Těsnění | Sealing washer |
| 41 | 70030180004 | Vývod | Puling |
| 42 | 70030060048 | Převlečná matice | Connector lid |
| 43 | 02020040005 | Svorka | Clip |
| 44 | 02120020002 | Hadička | Pipe |
| 46 | 02050190018 | Uzavírací ventil | Faucet |
| 50 | 02020040003 | Svorka | Clip |
| 55 | 02050050065 | Dotyk | Contact |
| 61 | 70030070131 | Páčka plynu | Handle |
| 62 | 70030070155 | Bezpečnostní páčka | Safety lever |
| 63 | 03060020010 | Čep | Pin |
| 64 | 70080080141 | Ovládací madlo kompletní | Control handle assembly |
| 67 | 70050010045 | Objímka | Sleeve |
| 70 | 70030100005 | Příruba | Connector |
| 72 | 02020110018 | Pružina | Spring |
| 73 | 70050010042 | Výstupní tubus přední | Tube front |
| 74 | 70050010023 | Výstupní tubus zadní | Tube rear |
| 75-79 | 70030060088 | Palivová zátka | Fuel tank cap |
| 81 | 02080030024 | Průchodka hadičky | Rubber plug |
| 84 | 02050120004 | Palivový filtr | Cleaner |
| 86 | 70050030156 | Palivová nádrž | Fuel tank |
| 92 | 70030180162 | Závěs popruhu | Harness clip |
| 94 | 70030130001 | Regulační ventil | Regulator valve |
| 95 | 03110020005 | O-kroužek | O-ring |
| 96 | 70030080001 | Koncový tubus | Nozzle |
| 97 | 70030080016 | Mřížka rozprašovače | Cover board |
| 98 | 70030080017 | Mřížka rozprašovače | Cover board |
| 99 | 70030080018 | Mřížka rozprašovače | Cover board |
| 100 | H456-P | Čerpadlo | Water pump |
| 101 | H456-S | Spojka čerpadla | Pump holder |



| Position | Part number | Název | Name |
|----------|-------------|-----------------------------|---------------------|
| 2 | 02050070038 | Startér kompletní | Starter assembly |
| 4 | 02050100022 | Miska startéru | Starter idle pulley |
| 8 | 903601028 | Gufero 17x30x6 | Oil seal 17x30x6 |
| 9 | 70070050031 | Víko klikové skříně | Crank case cover |
| 10 | 6203 | Ložisko 6203 | Bearing 6203 |
| 11 | 02020120003 | Kliková hřídel | Crankshaft |
| 12 | 03070020005 | Pero | Key |
| 13 | 02010020022 | Píst | Piston |
| 14 | 03090020008 | Jehlové ložisko | Needle bearing |
| 15 | 02020010016 | Pístní čep | Piston pin |
| 16 | 02020030001 | Pojistný kroužek píst. čepu | Piston pin circlip |
| 17 | 02070010050 | Těsnění klikové skříně | Crank case gasket |
| 18 | 70070050030 | Kliková skříň | Crank case |
| 21 | 02050030181 | Cívka zapalování | Ignition coil |
| 24 | 02050030182 | Setrvačnik | Flywheel |
| 29 | 02050010050 | Výfuk | Muffler |
| 31 | 02070010167 | Těsnění výfuku | Muffler gasket |
| 32 | 02020020016 | Pístní kroužek | Piston ring |
| 33 | 02070010041 | Těsnění válce | Cylinder gasket |
| 35 | 945133 | Svíčka | Spark plug |
| 36 | 70070130021 | Válec | Cylinder |

Válec se dodává jako komplet s těsněním(02070010194) a přírubou karburátoru(02110010005)
Cylinder is sold as a set with insulator gasket(02070010194) and Insulator (02110010005)

| Position | Part number | Název | Name |
|----------|-------------|-----------------------------|----------------------|
| 37 | 02070010194 | Těsnění příruby karburátoru | Insulator gasket |
| 38 | 02110010005 | Příruba karburátoru | Carburetor insulator |
| 39 | 02070010195 | Těsnění karburátoru | Carburetor gasket |
| 40 | 02050020146 | Karburátor | Carburetor |
| 42 | 02070010100 | Těsnění vzduchového filtru | Air filter gasket |
| 43 | 70030040150 | Příruba vzduchového filtru | Air filter base |
| 44 | 70030040015 | Vnitřní mřížka filtru | Inner grid |
| 46 | 02090010018 | Vzduchový filtr | Air filter |
| 47 | 70030040026 | Vnější mřížka filtru | Outer grid |
| 48 | 70030040018 | Kryt vzduchového filtru | Air filter cover |
| 49 | 02020160087 | Kryt válce | Cylinder cover |
| 50 | 70030030408 | Kryt motoru | Engine cover |
| 51 | 70030040039 | Páčka sytiče | Choke lever |
| | 70030040028 | Klapka sytiče | Choke flap |