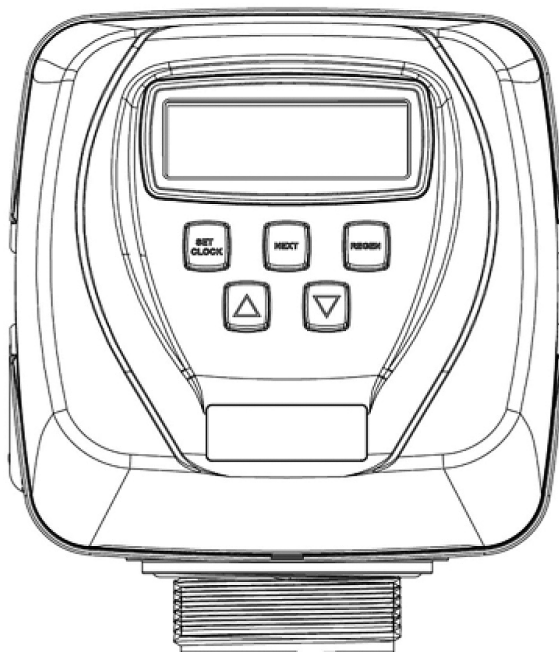


Руководство по настройке и эксплуатации управляющих клапанов для систем очистки воды

Модели:

ECOSOFT® WS1 CI, WS1.25 CI, WS1.5 CI, WS2 CI



СОДЕРЖАНИЕ

1	Основные характеристики управляющих клапанов	3
2	Назначение и режимы работы управляющего клапана	4
3	Информация для пользователя	5
4	Информация для программирования	8
5	Режим программирования	10
6	Диагностика работы управляющего клапана	17
7	Журнал работы управляющего клапана	18
8	Возможные неисправности и методы их устранения	19
9	Чертежи узлов клапана	21
10	Гарантийный талон	27

СЕРТИФИКАТЫ ECOSOFT

ISO
9001:2015



1. ОСНОВНЫЕ ХАРАКТЕРИСТИКИ УПРАВЛЯЮЩИХ КЛАПАНОВ

УПРАВЛЯЮЩИЕ КЛАПАНЫ ECOSOFT® WS1 CI, WS1.25 CI, WS1.5 CI, WS2 CI

Характеристики и условия эксплуатации	WS1 CI	WS1.25 CI	WS1.5 CI	WS2 CI
Вход/выход	1"	1 ¼"	1 ½"	2"
Количество стадий регенерации	до 9			
Материал клапана	норил		бронза	
Пропускная способность клапана				
• в рабочем режиме (включая байпас, потери давления 1 атм)	6,13 м³/час	7,7 м³/час	13,6 м³/час	26,1 м³/час
• в режиме взрыхления (включая байпас, потери давления 1,7 атм)	6,13 м³/час	7,2 м³/час	11,4 м³/час	18,1 м³/час
Рабочее давление	1,4 – 8,6			
Рабочая температура	4 – 43 °С			
Регенерация	Прямоточная			
Счетчик:				
• точность	±5%	±5%	±5%	±5%
• расходомер	0 – 6,13 м³/ч	0 – 8 м³/ч	0 – 14,5 м³/ч	0 – 17,4 м³/ч
• диапазон фильтроцикла	0,1 – 2000 м³	0,1 – 2000 м³	0,02 – 2000 м³	0,02 – 2000 м³
• интегратор	1 – 99,999 м³	1 – 99,999 м³	1 – 99,999 м³	1 – 99,999 м³
Размеры:				
• Центральная труба	1"	1 ¼"	1 ½"	1 ½"
• Слив	¾" или 1"	¾" или 1"	1 ¼"	1 ¼"
• Рассольная линия	¾" или 1/2"	¾" или 1/2"	¾"	¾"
• Диаметр горловины корпуса фильтра	2 ½"	2 ½"	4"	4"
• Высота (от горловины корпуса фильтра)	7 ¾"	7 ¾"	7,5 "	8,5 "
Масса	2 кг		9,5 кг	13 кг
Электропитание	220 В, 50 Гц – 12 В, 500 мА			
Применение к корпусам:				
• фильтров (диаметр)	6 – 22"	6 – 24"	6 – 24"	12 – 48"
• умягчителей (диаметр)	6 – 22"	6 – 22"	6 – 22"	12 – 36"
Продолжительность стадий регенерации:				
1. Взрыхление - 1-е (противоток)	1 – 120 мин			
2. Регенерация (прямоток)	1 – 120 мин			
3. Взрыхление - 2-е (противоток)	1 – 180 мин			
4. Промывка (прямоток)	1 – 180 мин			
5. Наполнение бака-солерастворителя (очищенной водой)	в соответствии с программой			
6. Рабочий режим	1 – 480 мин			
Совместимость с реагентами	Хлорид натрия, хлорид калия, перманганат калия, бисульфит натрия, гидроксид натрия, соляная кислота, хлор и хлорамины			

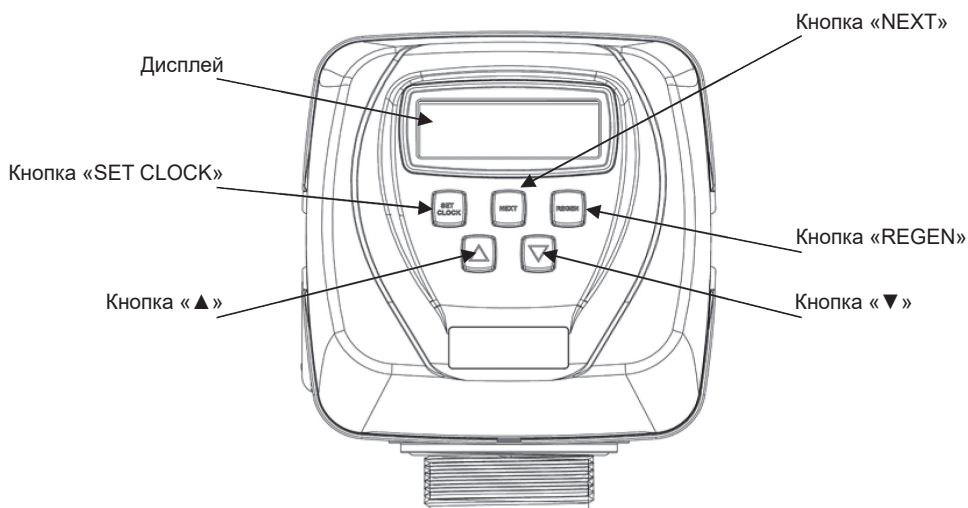
2. НАЗНАЧЕНИЕ И РЕЖИМЫ РАБОТЫ УПРАВЛЯЮЩЕГО КЛАПАНА

Автоматический управляющий клапан является центральной частью системы очистки воды и обеспечивает управление всеми режимами работы системы путем перенаправления потока воды в нужном направлении во время работы (фильтрации) и регенерации системы.

Автоматические управляющие клапана ECOSOFT® WS выполнены из пластика (норила) (WS1, WS1.25) или бронзы (WS1.5, WS2). Управляющий клапан устойчив к воздействию большого числа реагентов, используемых для регенерации и очистки. Клапан имеет инжектор, регулирующий расход регенерационного раствора. Управляющий клапан также контролирует расход воды во время прямой промывки и взрыхления, наполнения бака для приготовления регенерационного раствора.

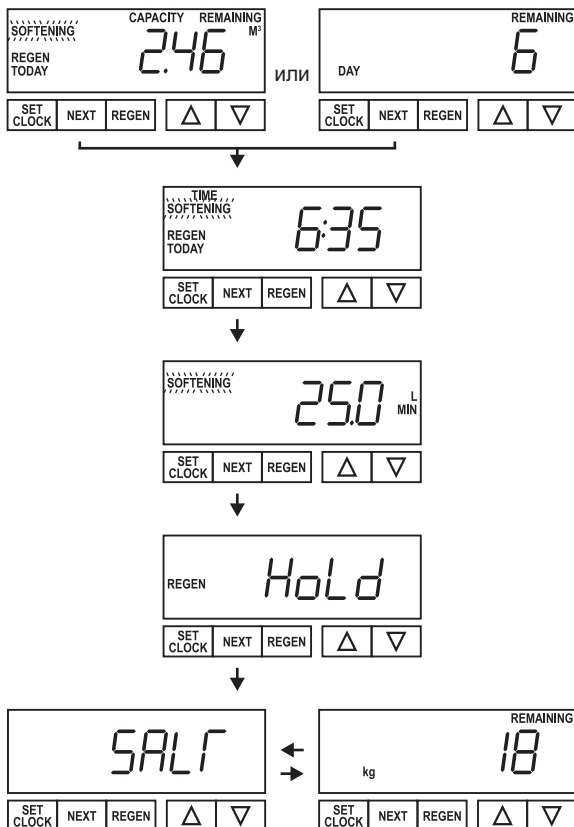
Управляющий клапан разработан для обеспечения высокой производительности в режимах «Работа» и «Взрыхление». Активация процедуры регенерации может производиться «по объему» (после очистки заданного объема воды) и/или «по времени» (в заданный день и час).

Благодаря энергонезависимой памяти при отключении электропитания сохраняются все настройки клапана. Текущее время сохраняется при отсутствии электропитания менее восьми часов.



3. ИНФОРМАЦИЯ ДЛЯ ПОЛЬЗОВАТЕЛЯ

3.1 МЕНЮ ПОЛЬЗОВАТЕЛЯ



Во время работы системы возможны пять режимов работы дисплея. Выбор режима производится нажатием кнопки «NEXT». В первом режиме отображается текущее время. Во втором – число дней до ближайшей регенерации системы или оставшееся для обработки количество воды (м3). В третьем режиме отображается текущий расход очищенной воды. В четвертом отображается либо dP или Hold, если переключатель dP закрыт. Пятый дисплей показывает количество оставшейся соли или мигает «SALT», когда рассчитанное количество соли становится меньше заданного. Пятый экран не отображается в настройке клапана WS2; если установка работает в качестве фильтра или если отключить уведомление о низком уровне соли в солевом баке (см. последний шаг в настройке системы умягчитель).

Если систему перевели на регенерацию в установленное время начала регенерации, то на дисплее появится надпись «REGEN TODAY» (Регенерация сегодня вечером).

Когда происходит обработка воды (т.е. вода протекает через систему), надпись «SOFTENING» (умягчение) или «FILTERING» (фильтрация) высвечивается на дисплее.

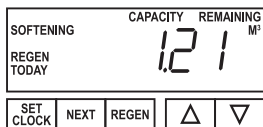
3.2 РЕЖИМ РЕГЕНЕРАЦИИ

Обычно система настроена на проведение регенерации во время, когда потребляется наименьшее количество воды (например, в 2 часа ночи). Если потребуется вода, в то время как система регенерируется, в водопровод поступит неочищенная вода.

В начале регенерации системы дисплей перейдет в режим отображения информации о текущей стадии режима регенерации и времени до ее окончания. Система автоматически проходит все стадии регенерации и перенастроится на подачу очищенной воды после завершения регенерации.

3.3 РУЧНАЯ РЕГЕНЕРАЦИЯ

Иногда необходимо провести регенерацию раньше, чем система автоматически начнет ее. Обычно это называется «ручная регенерация».



Для того чтобы провести отложенную регенерацию в установленное время, нажмите кнопку «REGEN», если в условии начала регенерации (шаг 9S) установлено «NORMAL» или «NORMAL + on 0». На дисплее появится надпись «REGEN TODAY». Если в условии начала регенерации (шаг 9S) установлено «on 0», то активация режима отложенной регенерации в установленное время невозможна.

Для немедленного начала ручной регенерации необходимо нажать кнопку «REGEN» и удерживать ее в течение 3 секунд. Отменить режим немедленной ручной регенерации нельзя.

Если в баке для приготовления регенерационного раствора нет соли, перед началом Регенерации заполните его и подождите минимум 2 часа.

Иногда необходимо провести две регенерации системы в сутки, а затем вернуться к нормальной частоте регенерации. Это возможно, если выбраны опции регенерации «NORMAL» или «NORMAL + on 0» в меню настройки работы умягчителя или меню настройки фильтра. Для этого необходимо:

1. Нажать кнопку REGEN. При этом на дисплее начнет мигать надпись REGEN TODAY.
2. Нажать и удерживать кнопку REGEN в течении трех секунд, когда начнется регенерация.

Клапан проведет регенерацию, а затем еще одну в установленное время.

3.4 УСТАНОВКА ТЕКУЩЕГО ВРЕМЕНИ

Время суток, отображаемое на дисплее клапана является важным элементом, влияющим на нормальную работу системы. Необходимо следить за тем, чтобы время на дисплее всегда соответствовало реальному времени суток. Для того чтобы установить текущее время, необходимо провести следующие операции:

STEP 1U Шаг 1U
 Нажмите кнопку «SET CLOCK»

STEP 2U Шаг 2U
 Установите текущее время (часы), используя кнопки «▲» и «▼». Нажмите кнопку «NEXT» для перехода к шагу 3U.

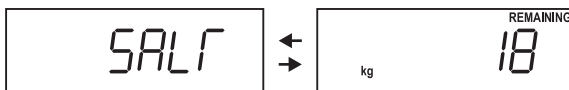
STEP 3U Шаг 3U
 Установите текущее время (минуты), используя кнопки «▲» и «▼». Нажмите кнопку «NEXT» для выхода из режима «установка текущего времени» или «REGEN», чтобы вернуться к предыдущему шагу.

RETURN TO NORMAL MODE

3.5 ОСТАТОК И ДОБАВЛЕНИЕ СОЛИ

Если в последнем шаге настройки умягчителя была установлена нижняя граница предупреждения по соли, появятся следующие настройки в пользовательском режиме.

ЗАМЕЧАНИЕ: объем соли, использованный в установке регенерации, может принимать значения с шагом 0,05 кг, но значение кг на экране будет округлено вверх или вниз к ближайшему целому числу.



Если остаток соли в солевом баке оказывается меньше установленной границы, на дисплей выводится мигающая надпись:



При добавлении соли в солевой бак (особенно при остатке предыдущей соли) необходимо провести следующие операции:

STEP 1US Шаг 1US
 Нажмите кнопку «NEXT» чтобы появилась надпись «SALT». Не имеет значения, если отображается остаток соли в кг.

STEP 2US Шаг 2US
 Нажмите кнопку «SET CLOCK».

STEP 3US Шаг 3US
 Используя кнопки «▲» и «▼» установите вес остатка соли в солевом баке в кг.
ЗАМЕЧАНИЕ: Оцените вес остатка соли в солевом баке и прибавьте добавленную соль. Пример слева показывает, что 100 кг соли было добавлено в солевой бак, который имел остаток весом в 20 кг.

STEP 4US Шаг 4US
 Нажмите кнопку «SET CLOCK» для выхода из режима добавления соли.

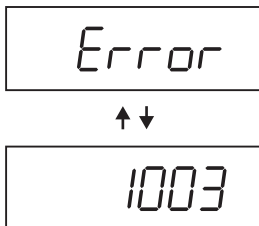
RETURN TO NORMAL MODE

3.6 ОТСУТСТВИЕ ЭЛЕКТРОЭНЕРГИИ

После отсутствия электроэнергии в течение 8 часов, система автоматически скорректирует свои установки. Если электроэнергия отсутствовала дольше, необходимо переустановить текущее время, о чем свидетельствует его мерцание.

3.7 СООБЩЕНИЯ ОБ ОШИБКАХ

Если на дисплее появляется надпись «ERROR» и затем код ошибки, свяжитесь с местным дилером.



4. ИНФОРМАЦИЯ ДЛЯ ПРОГРАММИРОВАНИЯ



ВНИМАНИЕ!!!

Программирование управляющего клапана должно осуществляться только специализированным персоналом!

Управляющий клапан имеет 3 уровня программирования и 2 режима диагностики, позволяющих настроить его на выполнение различных задач:

Настройка последовательности стадий регенерации (в данном руководстве «настройка системы»)

1. «Настройка системы»
2. «Настройка умягчителя/фильтра»
3. «Данные и настройки установщика»
4. «Диагностика состояния системы»
5. «Журнал работы системы»

В режиме «Работа» на дисплей управляющего клапана выводится следующая информация: «Текущее время», «Число дней, оставшееся до начала регенерации» или «Объем воды (ресурс до начала регенерации».

Если во время прохождения этапов (шагов) программирования клапана никакие кнопки не будут нажиматься в течение 5 минут, то дисплей вернется к показаниям рабочего режима (текущее время и т.д.). Любые внесенные в течение 5 минут изменения учитываются клапаном.

Для того чтобы быстро выйти из режима «Настройка умягчителя», «Данные и настройки установщика», «Диагностика» и «Журнал» нажмите кнопку «SET CLOCK». Все изменения в настройках, сделанные до того, будут учтены.

Уникальная конструкция управляющего клапана и его контроллера позволяет произвольно выбирать последовательность и количество (до девяти) стадий регенерации и их продолжительность. Возможны следующие стадии регенерации:

1. Взрыхление обратным током (backwash).
2. Прямая промывка (rinse).
3. Прямоточная регенерация (dn brine) или противоточная регенерация (up brine).
4. Наполнение бака для приготовления регенерационного раствора очищенной водой (до или после регенерации) (fill).
5. Умягчение/фильтрация (используется в случае, когда наполнение бака очищенной водой происходит перед регенерацией) (Dissolve/Softening)
6. Конец (перевод управляющего клапана в режим Работа) (End).

В таблице приведены примеры последовательности стадий регенерации.

Прямоточная регенерация. Наполнение бака после прямой промывки.	Прямоточная регенерация. Наполнение бака вначале режима регенерации.
1-я Стадия: Взрыхление. 2-я Стадия: Прямоточная регенерация. 3-я Стадия: Взрыхление. 4-я Стадия: Прямая промывка. 5-я Стадия: Наполнение бака для приготовления регенерационного раствора 6-я Стадия: Растворение/Умягчение. 7-я Стадия: Конец	1-я Стадия: Наполнение бака для приготовления регенерационного раствора. 2-я Стадия: Растворение/Умягчение. 3-я Стадия: Взрыхление. 4-я Стадия: Прямоточная регенерация. 5-я Стадия: Взрыхление. 6-я Стадия: Прямая промывка. 7-я Стадия: Конец

Управляющий клапан позволяет осуществлять разнообразные варианты начала регенерации фильтра «по объему» и «по времени» (Табл.6) на основании 3 опций регенерации:

- «NORMAL» - отложенная регенерация, т.е. регенерация в заданное время суток
- «on 0» - немедленная регенерация;
- «NORMAL + on 0» - комбинация отложенной и немедленной регенерации

5. РЕЖИМ ПРОГРАММИРОВАНИЯ

5.1 НАСТРОЙКА СИСТЕМЫ



ВНИМАНИЕ!!!

Программирование управляющего клапана должно осуществляться только специализированным персоналом!

Данный режим позволяет настроить любую последовательность стадий регенерации. Затем, в режиме «настройки умягчителя/фильтра» можно будет выбрать длительность этих стадий. Максимальное количество стадий – 9. Последней стадией обязательно должна быть стадия «Конец/End».

При настройке противоточной регенерации необходимо убедиться, что:

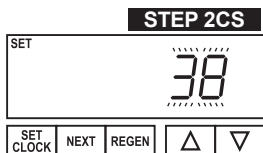
- управляющий клапан предназначен для противоточной регенерации;
- установлен именно противоточный главный золотник;
- инжектор установлен в паз UP, а паз DN заглушен.

Пример настройки последовательности стадий регенерации для обычного умягчения:



Шаг 1CS

Нажмите одновременно и удерживайте в течение 3 секунд кнопки «NEXT» и «▼». Затем снова одновременно нажмите и удерживайте в течение 3 секунд кнопки «NEXT» и «▼». Если через 5 секунд дисплей не перейдет к шагу 2CS, то на клапане активизирована блокировка доступа к настройкам. Для снятия блокировки нажмите последовательно кнопки «▼», «NEXT», «▲» и «SET CLOCK», а затем нажмите и удерживайте в течение 3 секунд кнопки «NEXT» и «▼».

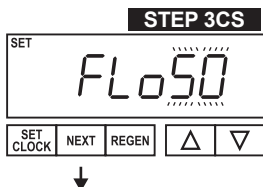


Шаг 2CS

Установите размерность счетчика:

- «25» для лапана WS1
- «32» для лапана WS125
- «38» для клапана WS15
- «50» для клапана WS2
- «50L» для клапана WS2L(снят с производства)

Нажмите кнопку «NEXT» для перехода к шагу 3CS или «REGEN», чтобы вернуться к предыдущему шагу.

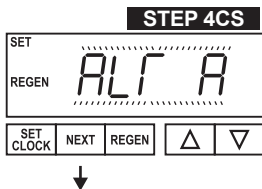


Шаг 3CS

Этот шаг настраивается только в случае выбора в предыдущем шаге типа управляющего клапана «50» или «50L». При помощи кнопок «▲» и «▼» выберите тип используемого счетчика:

- 1,5" – 38;
- 2,0" – 50.

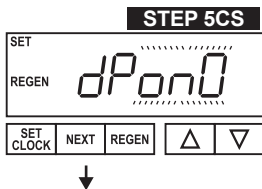
Нажмите кнопку «NEXT» для перехода к шагу 4CS или «REGEN», чтобы вернуться к предыдущему шагу.



Шаг 4CS

Настройки режима работы внешнего клапана.

- В шаге программирования 4SC клапан с подключенным кабелем от АЛЬТЕРНАТОРА выбирается как «Alt A», а второй как «Alt B». Также установите для умягчителя:
 - в шаге программирования 8S – “Auto”;
 - в шаге программирования 9S – “on 0”;
- nHbP – режим перекрытия байпаса неочищенной воды. При выборе режима nHbP требуется чтобы провод электропитания клапана перекрытия байпаса NHBP был подключен к двухжильному разъему обозначенному ALTERNATOR DRIVE, расположенному на плате управления. В случае использования АЛЬТЕРНАТОРА вместо клапана перекрытия байпаса порт «B» АЛЬТЕРНАТОРА должен быть заглушен, а к выходу очищенной воды из клапана подключен порт «A» АЛЬТЕРНАТОРА. При таком подключении АЛЬТЕРНАТОР закроет проток воды через клапан перед первым циклом регенерации, не являющемся Наполнением бака, Умягчением или Фильтрацией и откроет проток воды после последнего цикла регенерации не являющимся Наполнением бака (т.е. на время регенерации проток воды через клапан будет невозможен).
- Seps – режим, при котором альтернатор будет закрывается до начала регенерации, и открывается после окончания последней стадии регенерации (позволяет производить регенерацию водой из альтернативного источника).
- Sys – режим выбирается при подключении клапана к системному контроллеру. Для соединения клапана и системного контроллера необходимо использовать трехжильный кабель связи.
- Alt off – отключения данного режима. По умолчанию выставлено Alt off Нажмите кнопку «NEXT» для перехода к шагу 5CS или «REGEN», чтобы вернуться к предыдущему шагу.

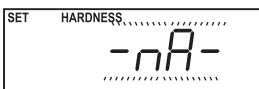
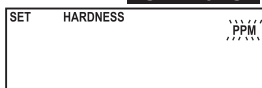


Шаг 5CS

Позволяет использовать внешний сигнал для инициации регенерации. Внешний сигнал поступает в контроллер через двухконтактны выход, маркированный на плате DP SWITCH. Если установлено значение:

- dPon0 – регенерация будет происходить немедленно после получения входного сигнала в течение 2 минут.
- dPdEL – регенерация начнется немедленно в установленное время после получения внешнего сигнала в течение 2 минут.
- HoLd – по входному сигналу регенерация запрещается.
- dPoff – отключение данного режима.

Нажмите кнопку «NEXT» для перехода к шагу 6CS или «REGEN», чтобы вернуться к предыдущему шагу.

STEP 6CS**Шаг 6CS**

Установите единицы измерения для вычисления Емкости Системы, используя кнопки «▼» и «▲»:

- «ppm» – ppm (мг/л) (рекомендуется);
- «dH» – немецкие градусы;
- «FH» – французские градусы;
- «-nA-» – используя эту установку, вместо параметра Емкость Системы устанавливается непосредственно Ресурс Системы (м3) в режиме «Настройка умягчителя». Нажмите кнопку «NEXT» для перехода к шагу 6CS или «REGEN», чтобы выйти из режима «Установка последовательности стадий регенерации».

Нажмите кнопку «NEXT» для перехода к шагу 7CS или «REGEN», чтобы вернуться к предыдущему шагу.

STEP 7CS**Шаг 7CS**

Используя кнопки «▼» и «▲», установите первую стадию регенерации (**рекомендуется** Взрывление/Backwash). Нажмите кнопку «NEXT» для перехода к шагу 8CS или «REGEN», чтобы вернуться к предыдущему шагу.

STEP 8CS**Шаг 8CS**

Используя кнопки «▼» и «▲», установите вторую стадию регенерации (**рекомендуется** Прямочная регенерация/dn Brine). Нажмите кнопку «NEXT» для перехода к шагу 9CS или «REGEN», чтобы вернуться к предыдущему шагу.

STEP 9CS**Шаг 9CS**

Используя кнопки «▼» и «▲», установите третью стадию регенерации (**рекомендуется** Прямая промывка/Rinse). Нажмите кнопку «NEXT» для перехода к шагу 10CS или «REGEN», чтобы вернуться к предыдущему шагу.

STEP 10CS**Шаг 10CS**

Используя кнопки «▼» и «▲», установите четвертую стадию регенерации (**рекомендуется** наполнение бака для приготовления регенерационного раствора/Fill). Нажмите кнопку «NEXT» для перехода к шагу 11CS или «REGEN», чтобы вернуться к предыдущему шагу.

STEP 11CS**Шаг 11CS**

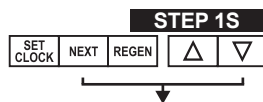
Используя кнопки «▼» и «▲», Используя кнопки ▼ и ▲, установите пятую стадию регенерации (Конец/End). Нажмите кнопку «NEXT» для выхода из режима «Установка последовательности стадий регенерации» или «REGEN», чтобы вернуться к предыдущему шагу.

RETURN TO NORMAL MODE

5.2 НАСТРОЙКА УМЯГЧИТЕЛЯ/ФИЛЬТРА

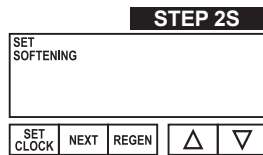
После установки последовательности стадий регенерации можно перейти к установке длительности каждого из циклов

Стадия регенерации	Единица измерения	Предел измерений	Заводская установка
Взрыхление	минуты	1 – 120	8
Быстрая промывка	минуты	1 – 120	4
Обработка рассолом (прямоток) – вместе с медленной промывкой	минуты	1 – 180	60
Обработка рассолом (противоток) – вместе с медленной промывкой	минуты	1 – 180	60
Наполнение солевого бака	масса соли на регенерацию, кг	0,05 – 90	4,3
Рабочий режим	минуты	1 – 1200	240



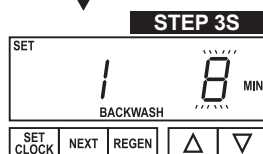
Шаг 1S

Нажмите одновременно и удерживайте в течение 3 секунд кнопки «NEXT» и «▼». Если через 5 секунд дисплей не перейдет к шагу 2S, то на клапане активизирована блокировка доступа к настройкам. Для снятия блокировки нажмите последовательно кнопки «▼», «NEXT», «▲» и «SET CLOCK», а затем нажмите и удерживайте в течение 3 секунд кнопки «NEXT» и «▼».



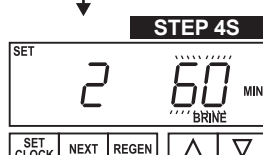
Шаг 2S

Установите Режим Работы клапана «Фильтр-умягчитель/FILTERING-SOFTENING», используя кнопки «▼» и «▲». Если вы настраиваете фильтр выберите «FILTERING», если умягчитель – «SOFTENING». Нажмите кнопку «NEXT» для перехода к шагу 3S или «REGEN», чтобы выйти из режима «Настройка умягчителя».



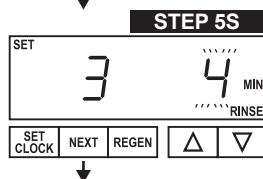
Шаг 3S

Введите продолжительность (в минутах, от 1 до 120) 1 стадии регенерации (Взрыхление/Backwash), используя кнопки «▼» и «▲». Нажмите кнопку «NEXT» для перехода к шагу 4S или «REGEN», чтобы вернуться к предыдущему шагу.



Шаг 4S

Введите продолжительность (в минутах, от 1 до 180) 2 стадии регенерации (Обработка рассолом/Brine), используя кнопки «▼» и «▲». Если вы настраиваете безреагентный фильтр введите 0. Нажмите кнопку «NEXT» для перехода к шагу 5S или «REGEN», чтобы вернуться к предыдущему шагу.

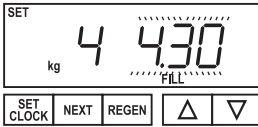


Шаг 5S

Введите продолжительность (в минутах, от 1 до 120) 1 стадии регенерации (Взрыхление/Backwash), используя кнопки «▼» и «▲». Нажмите кнопку «NEXT» для перехода к шагу 4S или «REGEN», чтобы вернуться к предыдущему шагу.

STEP 6S

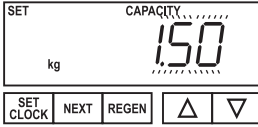
Шаг 6S



Введите Количество Соли, необходимое для проведения регенерации (кг, от 0,50 до 90,00), используя кнопки «▼» и «▲». Если вы настраиваете безреагентный фильтр выберите 0. Нажмите кнопку «NEXT» для перехода к шагу 7S или «REGEN», чтобы вернуться к предыдущему шагу.

STEP 7S

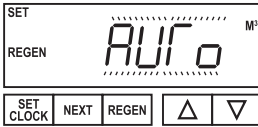
Шаг 7S



Введите значение Емкости Системы (в единицах жесткости – кг СаСО₃ = Объем фильтрующего материала* емкость фильтрующего материала * 50 / 1000, от 0,100 до 200,000), используя кнопки «▼» и «▲». Нажмите кнопку «NEXT» для перехода к шагу 8S или «REGEN», чтобы вернуться к предыдущему шагу. Если вы настраиваете фильтр этот шаг не высвечивается.

STEP 8S

Шаг 8S



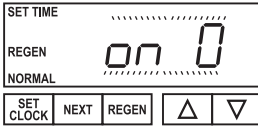
Введите вариант вычисления Ресурса Системы, используя кнопки «▼» и «▲» (см. Табл.5). Возможны следующие варианты:

- «AUTO» - ресурс системы и резервный объем рассчитываются автоматически исходя из жесткости воды и Емкости системы (рекомендуется); Если вы настраиваете фильтр этот вариант не высвечивается.
- «OFF» - для осуществления регенерации «по времени»;
- численное значение - ресурс задается в м3, (от 0,020 до 570,00), резервный ресурс не вычисляется.

Нажмите кнопку «NEXT» для перехода к шагу 9S или «REGEN», чтобы вернуться к предыдущему шагу.

STEP 9S

Шаг 9S



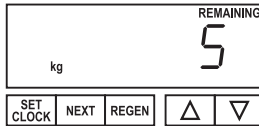
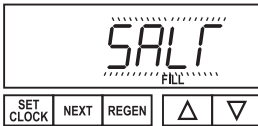
Установите условие начала регенерации, используя кнопки «▼» и «▲» (см. Табл.5). Возможны следующие варианты:

- «NORMAL» - отложенная регенерация (рекомендуется)
- «on 0» - немедленная регенерация
- «NORMAL + on 0» - регенерация начнется при выполнении одного из условий.

Нажмите кнопку «NEXT» для выхода из режима «Настройка Умягчителя», или «REGEN», чтобы вернуться к предыдущему шагу.

STEP 10CS

Шаг 10CS



Установите нижнюю границу индикатора применяемой соли, используя кнопки «▼» и «▲». Если вы настраиваете безреагентный фильтр этот шаг не высвечивается.

Возможны следующие варианты: «OFF» - нижняя граница используемой соли не индицируется, или определить значение «FILL SALT». Если расчетное значение кг оставшейся соли окажется меньше значения «FILL SALT», то на дисплее появится сообщение. Значения «FILL SALT» можно установить от 5 до 200 кг с шагом 5 кг. Нажмите кнопку «NEXT» для выхода.

RETURN TO NORMAL MODE

Таблица 5. Варианты установки начала регенерации

Ресурс	Режим Регенерации	День регенерации	Результат*
AUTO	NORMAL	OFF	Автоматически вычисляется резервный ресурс. Регенерация происходит, в тот день, когда разница между вычисленным ресурсом системы и объемом реально очищенной воды (невыработанный ресурс фильтра) становится меньше резервного ресурса во время, заданное в поле «время регенерации» (Regen Set Time)
AUTO	NORMAL	Любое значение (рекомендуется 7-12)	Автоматически вычисляется резервный ресурс. Регенерация происходит, в тот день, когда невыработанный ресурс фильтра становится меньше резервного во время, заданное в поле «время регенерации» или (если отбор воды не происходит по истечении количества дней, заданного в поле «день регенерации»). (этот режим рекомендуется)
Любое значение в м ³	NORMAL	OFF	Резервный ресурс не вычисляется . Регенерация происходит, в тот день, когда объем очищенной воды превосходит заданный ресурс фильтра (в м ³) во время, заданное в поле «время регенерации» (Regen Set Time)
OFF	NORMAL	Любое значение	Резервный ресурс не вычисляется . Фильтр регенерируется «по времени» - т.е. выходит на регенерацию через заданное количество дней в заданное время (Regen Set Time)
Любое значение	NORMAL	Любое значение	Резервный ресурс не вычисляется . Регенерация происходит, в тот день, когда объем очищенной воды превосходит заданный ресурс фильтра (в м ³) во время, заданное в поле «время регенерации» или (если отбор воды не происходит) по истечении количества дней, заданного в поле «день регенерации».
AUTO	On 0	OFF	Резервный ресурс не вычисляется . Регенерация происходит немедленно по выработке вычисленного ресурса фильтра. Установка времени регенерации будет заблокирована. Немедленная регенерация.
Любое значение	On 0	OFF	Резервный ресурс не вычисляется . Регенерация происходит немедленно по выработке заданного ресурса фильтра (м ³). Установка времени регенерации будет заблокирована. Немедленная регенерация.
AUTO	NORMAL On 0	OFF	Автоматически вычисляется резервный ресурс. Регенерация происходит, в тот день, когда невыработанный ресурс фильтра становится меньше резервного во время, заданное в поле «время регенерации» либо когда вычисленный ресурс фильтра полностью выработан (через 10 минут после прекращения отбора воды) в зависимости от того, какое событие произойдет раньше.
AUTO	NORMAL On 0	Любое значение	Автоматически вычисляется резервный ресурс. Регенерация происходит, в тот день, когда невыработанный ресурс фильтра становится меньше резервного либо по истечении количества дней заданного в поле «день регенерации» во время, заданное в поле «время регенерации» либо когда вычисленный ресурс фильтра полностью выработан (через 10 минут после прекращения отбора воды), в зависимости от того, какое событие произойдет раньше.
Любое значение	NORMAL On 0	Любое значение	Резервный ресурс не вычисляется . Регенерация происходит по истечении количества дней, заданного в поле «день регенерации» во время, заданное в поле «время регенерации» либо когда ресурс фильтра (м ³) полностью выработан (через 10 минут после прекращения отбора воды), в зависимости от того, какое событие произойдет раньше.

* Резервный ресурс рассчитывается исходя из архива данных о потреблении воды.

5.3 ДАННЫЕ И НАСТРОЙКИ УСТАНОВЩИКА

В этом режиме задаются данные для конкретной системы очистки воды в момент ее пуска наладки



Шаг 1

Нажмите одновременно и удерживайте в течение 3 секунд кнопки «NEXT» и «▲».



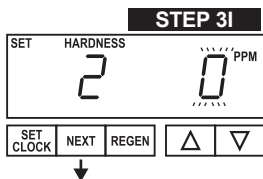
Шаг 2

Жесткость: установите значение Жесткости воды, используя кнопки «▼» и «▲». Если в шаге 2CS установлено -nA- или в шаге 2F установлено «FILTERING», или ресурс в м3 был выбран в шаге 8S, то дисплей высветит «nA». Нажмите кнопку «NEXT» для перехода к шагу 3I или «REGEN», чтобы выйти из режима «Данные и настройки установщика». Жесткость воды в PPM рассчитывается путем умножения жесткости в мг-экв/л на «50» (340ppm=6,8мг-экв/л).

Значение Диапазон

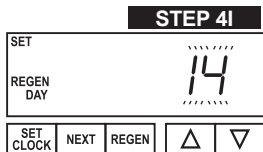
- PPM 1-2500
- FH 1-250
- dH 1-150

Нажмите кнопку «NEXT» для перехода к шагу 4I или «REGEN», чтобы выйти из режима «Данные и настройки установщика».



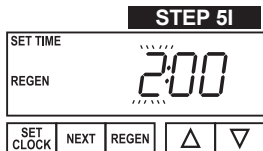
Шаг 3

Жесткость 2: рекомендуемое значение «0». При использовании клапана подмеса установите измерянное значение выходной жесткости, используя кнопки «▼» и «▲». Амплитуда значений может изменяться в зависимости от выбранных ресурса воды и жесткости в шаге 2I. Если в шаге 5CS установлено -nA- или в шаге 2S установлено «FILTERING», или номер был выбран в шаге 8S, то дисплей высветит «nA». Нажмите кнопку «NEXT» для перехода к шагу 4I или «REGEN», чтобы выйти из режима «Данные и настройки установщика».



Шаг 4

Установите День Регенерации, используя кнопки «▼» и «▲». Если Ресурс Системы установлен как «off» (шаг 8S), т.е система регенерируется «по времени», то на этом этапе устанавливается интервал между регенерациями. Если Ресурс Системы установлен как «AUTO», установите максимально допустимое количество дней между регенерациями (возможны значения от 1 до 28). Регенерация начнется в установленный день, даже если Ресурс Системы не выработан. Нажмите кнопку «NEXT» для перехода к шагу 5I или «REGEN», чтобы вернуться к предыдущему шагу.



Шаг 5

Установите Время Начала Регенерации (часы), используя кнопки «▼» и «▲». Установленное по умолчанию значение: «2.00». Если в шаге 9S установлено значение «on 0», то дисплей будет показывать «REGEN on 0» - т.е. система запрограммирована на немедленную по истечении ресурса регенерацию. Нажмите кнопку «NEXT» для перехода к шагу 6I или «REGEN», чтобы вернуться к предыдущему шагу.



Шаг 5

Установите Время Начала Регенерации (минуты), используя кнопки ▼ и ▲. Если в шаге 9S установлено значение «on 0», то дисплей пропустит эту установку. Нажмите кнопку «NEXT» для выхода из режима «Данные и настройки, используемые монтажником» или «REGEN», чтобы вернуться к предыдущему шагу.

RETURN TO NORMAL MODE

6. ДИАГНОСТИКА РАБОТЫ УПРАВЛЯЮЩЕГО КЛАПАНА

STEP 1D

Шаг 1D



Нажмите одновременно и удерживайте в течение 3 секунд кнопки «▼» и «▲». Если через 5 секунд дисплей не перейдет к шагу 2D, то на клапане активизирована блокировка доступа к настройкам. Для снятия блокировки нажмите последовательно кнопки «▼», «NEXT», «▲» и «SET CLOCK», а затем нажмите и удерживайте в течение 3 секунд кнопки «▼» и «▲».

STEP 2D

Шаг 2D



Количество дней, прошедших после последней регенерации. Нажмите кнопку «NEXT» для перехода к шагу 3D или «REGEN», чтобы выйти из режима «Диагностика работы управляющего клапана».



STEP 3D

Шаг 3D



Объем воды, очищенной системой, после последней регенерации. Нажмите кнопку «NEXT» для перехода к шагу 4D или «REGEN», чтобы вернуться к предыдущему шагу.



STEP 4D

Шаг 4D



Использованный за последние 7 дней резервный объем. Если управляющий клапан настроен как «Умягчитель», включает в себя счетчик воды и в настройке «Ресурс системы» установлено «AUTO», то дисплей покажет 0 (для сегодняшнего дня) и высветит резервный объем. Используя кнопку «▼» можно просмотреть данный параметр для предыдущих 6-ти дней (1-й день – вчерашний и т.д.). Для возврата используйте кнопку «▲».



Нажмите кнопку «NEXT» для перехода к шагу 5D или «REGEN», чтобы вернуться к предыдущему шагу.

STEP 5D

Шаг 5D



Объем воды, использованный в течение последних 63-х дней. Используя кнопку «▲», можно просмотреть объем использованной воды для предыдущих 63-х дней (1-й день – вчерашний и т.д.). Для возврата используйте кнопку «▼». В случае, если счетчик воды не установлен, дисплей покажет штрихи.



Нажмите кнопку «NEXT» для перехода к шагу 6D или «REGEN», чтобы вернуться к предыдущему шагу.

STEP 6D

Шаг 6D



Максимальное значение расхода воды в течение последних 7 дней. Если счетчик воды не установлен, дисплей покажет 0. Нажмите кнопку «NEXT» для выхода из режима «Диагностика работы управляющего клапана» или «REGEN», чтобы вернуться к предыдущему шагу.



RETURN TO NORMAL MODE

7. ЖУРНАЛ РАБОТЫ УПРАВЛЯЮЩЕГО КЛАПАНА

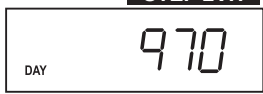
STEP 1VH



Шаг 1VH

Нажмите одновременно и удерживайте в течение 3 секунд кнопки «▼» и «▲». Нажмите еще раз одновременно и удерживайте в течение 3 секунд кнопки «▼» и «▲». Если через 5 секунд дисплей не перейдет к шагу 2VH, то на клапане активизирована блокировка доступа к настройкам. Для снятия блокировки нажмите последовательно кнопки «▼», «NEXT», «▼» и «SET CLOCK», а затем нажмите и удерживайте в течение 3 секунд кнопки «▼» и «▲».

STEP 2VH



STEP 3VH



STEP 4VH



STEP 5VH



Шаг 2VH

Количество дней, прошедших после запуска системы.

Нажмите кнопку «NEXT» для перехода к шагу 3VH или «REGEN», чтобы выйти из режима «Журнал работы управляющего клапана».

Шаг 3VH

Общее количество регенераций, проведенных с момента запуска системы.

Нажмите кнопку «NEXT» для перехода к шагу 4VH или «REGEN», чтобы вернуться к предыдущему шагу.

Шаг 4VH

Объем воды, использованной с момента запуска системы.

Нажмите кнопку «NEXT» для перехода к шагу 5VH или «REGEN», чтобы вернуться к предыдущему шагу.

Шаг 5VH

«Журнал ошибок»: этот дисплей показывает список 10 последних ошибок выданных контроллером во время работы. Нажмите кнопки «▼» и «▲» для просмотра записей ошибок.

Нажмите кнопку «NEXT» для выхода из режима «Журнал работы управляющего клапана» или «REGEN», чтобы вернуться к предыдущему шагу.

RETURN TO NORMAL MODE

8. ВОЗМОЖНЫЕ НЕИСПРАВНОСТИ И МЕТОДЫ ИХ УСТРАНЕНИЯ

НЕИСПРАВНОСТЬ	ВОЗМОЖНАЯ ПРИЧИНА	УСТРАНЕНИЕ
На дисплее не выводится текущее время.	Отсоединен или неисправен блок питания.	Проверьте блок питания.
	Отсутствует ток в электросети.	Проверьте электросеть.
	Плата неисправна.	Замените плату.
На дисплее выводится неправильное текущее время.	Перебои в электросети.	Используйте бесперебойное электропитание.
	Отсутствие электричества более 2-х часов.	Переустановите текущее время.
Управляющий клапан проводит регенерацию не в установленное время.	Отсутствие электропитания более 2-х часов или текущее время установлено неправильно.	Переустановите текущее время.
	Время регенерации установлено неправильно.	Переустановите время регенерации.
Дисплей высвечивает надписи «E1», «E2», «E3»: <ul style="list-style-type: none"> • E1 – невозможно распознать начало регенерации; • E2 – внезапный сбой; • E3 – двигатель работает дольше, чем положено для перевода клапана в следующий режим. При высвечивании другого кода ошибки, обратитесь к производителю оборудования.	Проводилось сервисное обслуживание клапана.	Нажмите и удерживайте в течение 3 секунд кнопки «SET Clock» и «▼» или отсоедините и присоедините обратно штекер блока питания (черный провод).
	Инеродное тело в клапане.	Проверьте золотник и распределитель потоков на наличие инородного тела.
	Слишком большое трение при движении золотника.	Замените распределитель потоков.
	Золотник управляющего клапана не находится в положении «Работа».	Нажмите и удерживайте в течение 3 секунд кнопки «SET Clock» и «▼» или отсоедините и присоедините обратно штекер блока питания (черный провод).
	Двигатель установлен некорректно, отсоединены или повреждены провода двигателя, неисправен двигатель.	Проверьте двигатель и провода, при необходимости – замените.
	Рабочая сторона передаточной шестерни повреждена или загрязнена. Отсутствует или повреждена передаточная шестерня.	Почистите или замените шестерню.
	Крышка передаточного механизма неправильно установлена.	Установите правильно крышку передаточного механизма.
	Плата неисправна.	Замените плату.
	Плата неправильно установлена в кронштейн передаточного механизма.	Установите правильно плату.

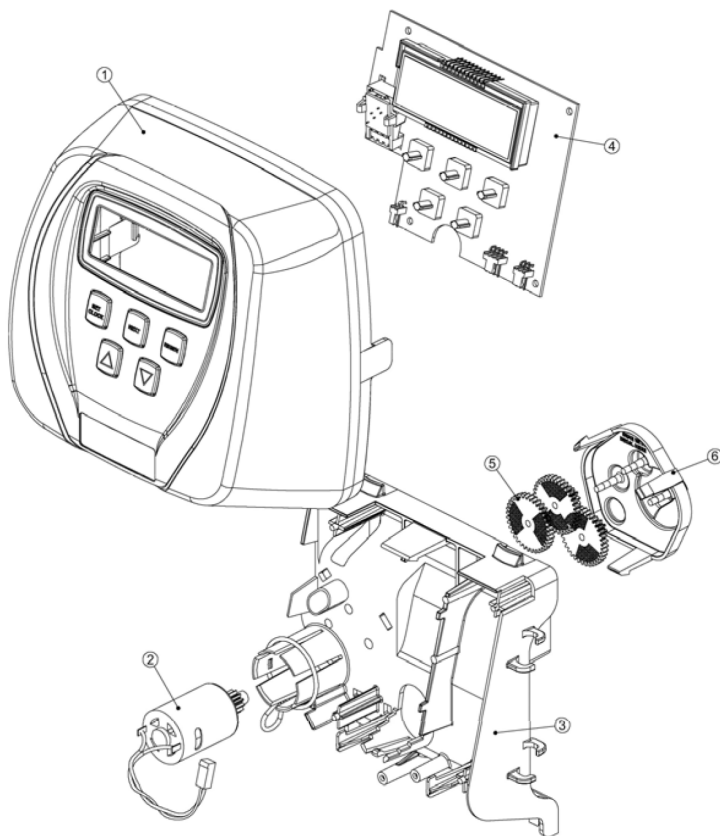
НЕИСПРАВНОСТЬ	ВОЗМОЖНАЯ ПРИЧИНА	УСТРАНЕНИЕ
Управляющий клапан остановился во время регенерации.	Двигатель не работает.	Замените двигатель.
	Отсутствует электропитание.	Проверьте электропитание.
	Неисправен блок питания.	Замените блок питания.
	Неисправна плата.	Замените плату.
	Повреждена передаточная шестерня или крышка передаточного механизма.	Замените шестерню или крышку передаточного механизма.
	Поврежден фиксатор поршня.	Замените крышку передаточного механизма.
	Поврежден главный золотник или золотник регенерации.	Замените главный золотник или золотник регенерации
Управляющий клапан не проводит регенерацию после нажатия и удерживания кнопок «▲» и «▼».	Не подключен блок питания.	Подсоедините блок питания.
	Отсутствует электропитание.	Проверьте электропитание.
	Повреждена передаточная шестерня или крышка передаточного механизма.	Замените шестерню или крышку передаточного механизма.
	Неисправна плата.	Замените плату.
Управляющий клапан не проводит регенерацию автоматически, но проводит после нажатия кнопок «▲» и «▼».	Байпасный вентиль в положении «Байпас».	Переведите байпасный вентиль в положение «Работа».
	Отсоединен счетчик воды.	Подключите счетчик воды.
	Неисправен счетчик воды.	Замените счетчик воды.
	Неисправна плата.	Замените плату.
	Ошибка в настройках управляющего клапана.	Проверьте настройки управляющего клапана.
На дисплее мерцает «Текущее время».	Электроэнергия отсутствовала более 8-ми часов; штекер блока питания отсоединили, а затем присоединили обратно к плате; нажали одновременно кнопки «SET Clock» и «▼».	Переустановите текущее время.

9. ЧЕРТЕЖИ УЗЛОВ КЛАПАНА

9.1 FRONT COVER AND DRIVE ASSEMBLY

Drawing No.	Order No.	Description	Quantity
1	V3175TC-01	WS1 TC Front Cover ASY	1
2	V3107-01	WS1 Motor	1
3	V3106-01	WS1 Drive Bracket & Spring Clip	1
4	V3108TC	WS1 TC PC Board	1
5	V3110	WS1 Drive Gear 12 x 36	3
6	V3109	WS1 Drive Gear Cover	1
	V3002TC	WS1 TC Drive ASY	*
Not Shown	V3186	WS1 AC Adapter 110V-12V	1
	V3186EU	WS1 AC Adapter 220-240V-12V EU	
	V3186UK	WS1 AC Adapter 220-240V-12V UK	
	V3186-01	WS1 AC Adapter CORD ONLY	

* Drawing number parts 2 through 6 may be purchased as a complete assembly, part V3002CI.

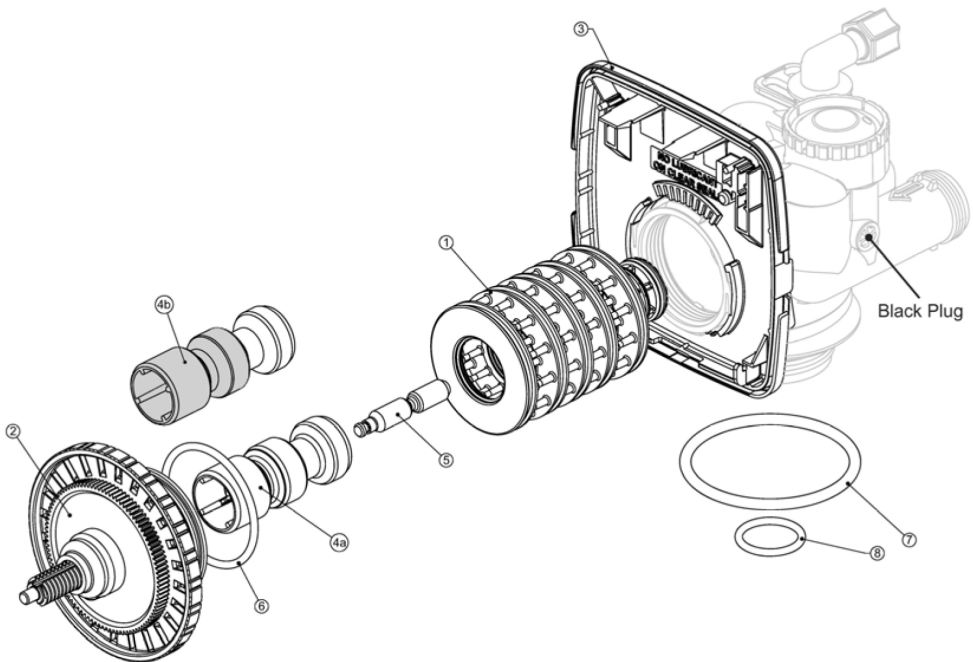


9.2 WS1 CI DRIVE CAP ASSEMBLY, DOWNFLOW PISTON, REGENERANT PISTON AND SPACER STACK ASSEMBLY

Drawing No.	Order No.	Description	Quantity
1	V3005	WS1 Spacer Stack Assembly	1
2	V3004	Drive Cap ASY	1
3	V3178	WS1 Drive Back Plate	1
4a	V3011*	WS1 Piston Downflow ASY	1
4b	V3011-01*	WS1 Piston Upflow ASY	
5	V3174	WS1 Regenerant Piston	1
6	V3135	O-ring 228	1
7	V3180	O-ring 337	1
8	V3105	O-ring 215 (Distributer Tube)	1
Not Shown	V3001	WS1 Body ASY Downflow	1
	V3001-02	WS1 Mixing Valve Body ASY	
	V3001UP	WS1 Body ASY Upflow	
	V3001-02UP	WS1 Mixing Valve Body Upflow ASY	

* V3011 is labeled with DN and V3011-01 is labeled with UP.

Note: The regenerant piston is not used in backwash only applications.

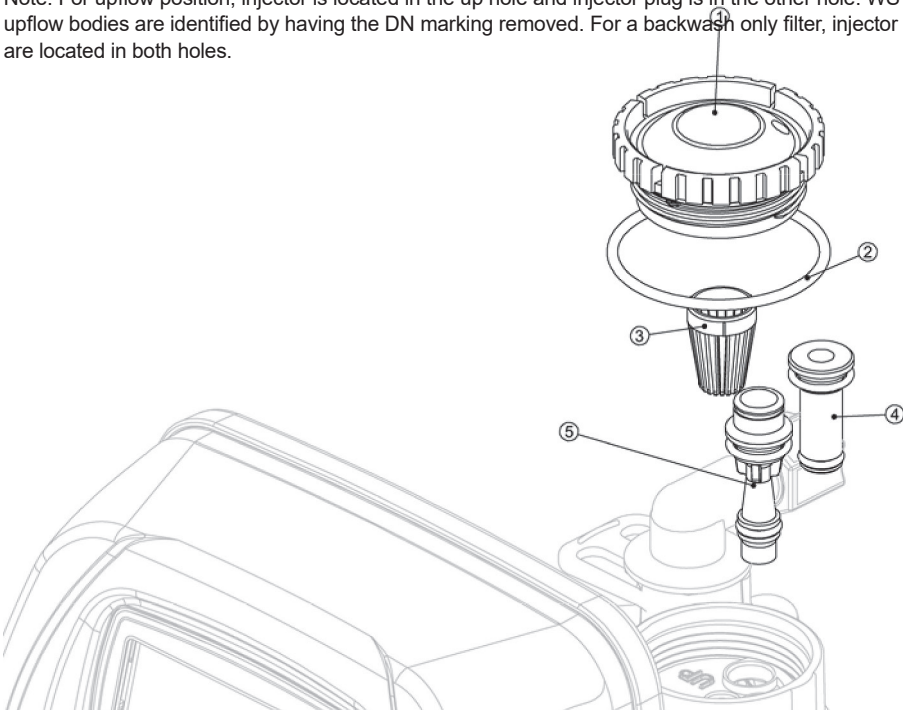


9.3 INJECTOR CAP, INJECTOR SCREEN, INJECTOR, PLUG AND O-RING

Drawing No.	Order No.	Description	Quantity
1	V3176	Injector Cap	1
2	V3152	O-ring 135	1
3	V3177	Injector Screen	1
4	V3010-1Z	WS1 Injector ASY Z Plug	1
5	V3010-1A	WS1 Injector ASY A BLACK	1
	V3010-1B	WS1 Injector ASY B BROWN	
	V3010-1C	WS1 Injector ASY C VIOLET	
	V3010-1D	WS1 Injector ASY D RED	
	V3010-1E	WS1 Injector ASY E WHITE	
	V3010-1F	WS1 Injector ASY F BLUE	
	V3010-1G	WS1 Injector ASY G YELLOW	
	V3010-1H	WS1 Injector ASY H GREEN	
	V3010-1I	WS1 Injector ASY I ORANGE	
	V3010-1J	WS1 Injector ASY J LIGHT BLUE	
Not Shown	V3170	O-ring 011	*
	V3171	O-ring 013	

* The injector plug and the injector each contain one 011 (lower) and 013 (upper) o-ring.

Note: For upflow position, injector is located in the up hole and injector plug is in the other hole. WS1 CI upflow bodies are identified by having the DN marking removed. For a backwash only filter, injector plugs are located in both holes.

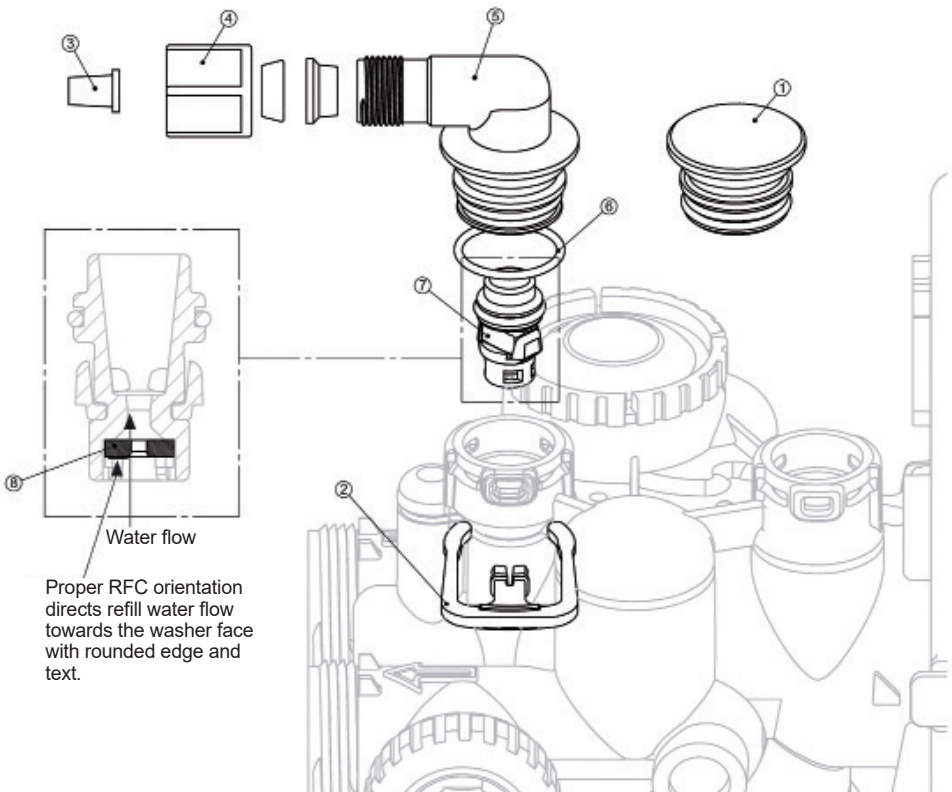


9.4 REFILL FLOW CONTROL ASSEMBLY AND REFILL PORT PLUG

Drawing No.	Order No.	Description	Quantity
1	V3195-01	WS1 Refill Port Plug ASY	*
2	H4615	Elbow Locking Clip	1
3	JCP-P-6	Polytube insert 3/8"	1
4	JCPG-6PBLK	Nut 3/8"	1
5	H4613	Elbow Cap 3/8"	1
6	V3163	O-ring 019	1
7	V3165-01**	WS1 RFC Retainer ASY	1
8	V3182	WS1 RFC	1
Not Shown	H4650	Elbow 1/2" with nut and insert	option

* This part is required for backwash only systems.

** Assembly includes V3182 WS1 RFC.

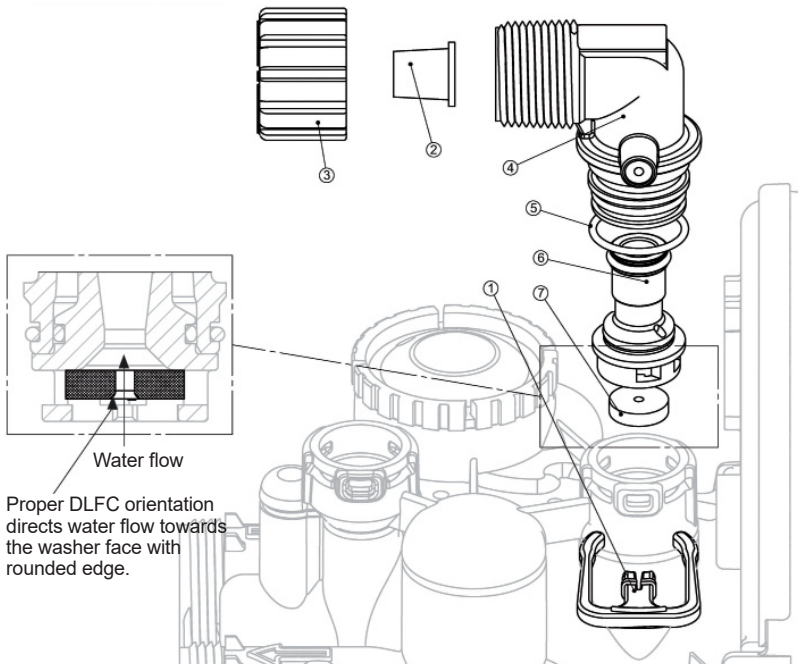


9.5 DRAIN LINE - 3/4"

Drawing No.	Order No.	Description	Quantity
1	H4615	Elbow Locking Clip	1
2	PKPIOTS8-BULK	Polytube insert 5/8	Option
3	V3192	WS1 Nut 3/4 Drain Elbow	Option
4*	V3158-01	WS1 Drain Elbow 3/4 Male	1
5	V3163	O-ring 019	1
6*	V3159-01	WS1 DLFC Retainer ASY	1
7	V3162-007	WS1 DLFC 0.7 gpm for 3/4	One DLFC must be used if 3/4" fitting is used
	V3162-010	WS1 DLFC 1.0 gpm for 3/4	
	V3162-013	WS1 DLFC 1.3 gpm for 3/4	
	V3162-017	WS1 DLFC 1.7 gpm for 3/4	
	V3162-022	WS1 DLFC 2.2 gom for 3/4	
	V3162-027	WS1 DLFC 2.7 gpm for 3/4	
	V3162-032	WS1 DLFC 3.2 gpm for 3/4	
	V3162-042	WS1 DLFC 4.2 gpm for 3/4	
	V3162-053	WS1 DLFC 5.3 gpm for 3/4	
	V3162-065	WS1 DLFC 6.5 gpm for 3/4	
	V3162-075	WS1 DLFC 7.5 gpm for 3/4	
	V3162-090	WS1 DLFC 9.0 gpm for 3/4	
	V3162-100	WS1 DLFC 10.0 gpm for 3/4	

* 4 and 6 can be ordered as a complete assembly V3331 WS1 Drain Elbow and Retainer Asy.

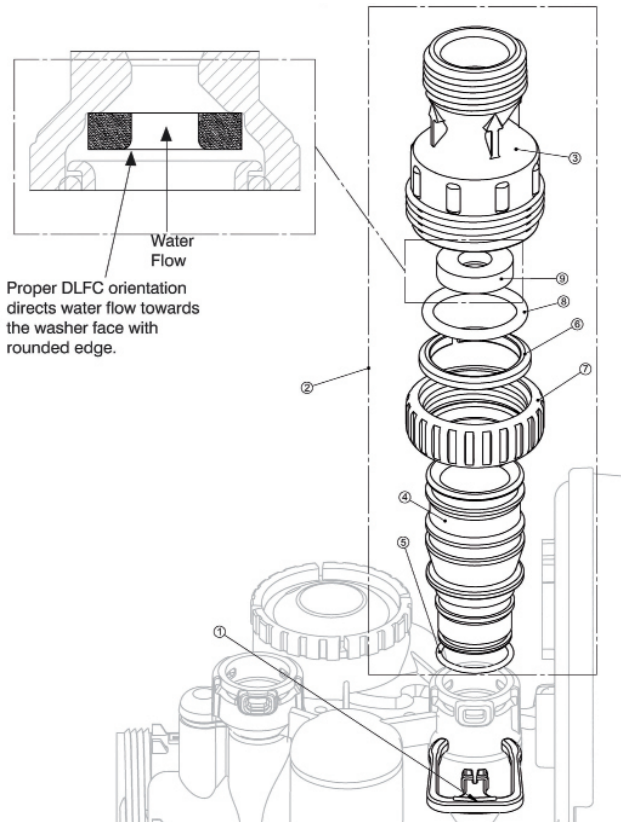
Valves are shipped without drain line flow control (DLFC) - install DLFC before using. Valves are shipped without 3/4 nut for drain elbow (polytube installation only) and 5/8" polytube insert (polytube installation only).



9.6 DRAIN LINE - 1"

Drawing No.	Order No.	Description	Quantity
1	H4615	Elbow Locking Clip	1
2	V3008-02	WS1 Drain FTG 1 Straight	1
3*	V3166	WS1 Drain FTG Body 1	1
4*	V3167	WS1 Drain FTG Adapter 1	1
5*	V3163	O-ring 019	1
6*	V3150	WS1 Split Ring	1
7*	V3151	WS1 Nut 1" QC	1
8	V3105	O-ring 215	1
9	V3190-090	WS1 DLFC 9.0 gpm for 1	One DLFC must be used if 1" fitting is used
	V3190-100	WS1 DLFC 10.0 gpm for 1	
	V3190-110	WS1 DLFC 11.0 gpm for 1	
	V3190-130	WS1 DLFC 13.0 gpm for 1	
	V3190-150	WS1 DLFC 15.0 gpm for 1	
	V3190-170	WS1 DLFC 17.0 gpm for 1	
	V3190-200	WS1 DLFC 20.0 gpm for 1	
V3190-250	WS1 DLFC 25.0 gpm for 1		

* Can be ordered as a set. Order number V3008-02, description: WS1 Drain FTG 1 Straight.



ГАРАНТИЙНЫЙ ТАЛОН № _____

Гарантийный талон действителен в оригинале при наличии подписи продавца и печати (штампа) фирмы-продавца

КЛАПАН	ECOSOFT® WS___CI	VLV	BND
--------	------------------	-----	-----

Подпись: _____	Дата продажи: _____
Гарантийный срок эксплуатации 12 месяцев со дня продажи	
М.П	

УСЛОВИЯ ПРЕДОСТАВЛЕНИЯ ГАРАНТИИ

ООО «НПО «ЭКОСОФТ» гарантирует, что данный управляющий клапан не содержит производственных дефектов и что такие дефекты не выявятся в течение 12 месяцев с момента реализации клапана со склада ООО «НПО «ЭКОСОФТ» в случае, если клапан установлен и работает в соответствии с техническими характеристиками и условиями эксплуатации.

Гарантия не распространяется на дефекты, о которых не было сообщено в течение гарантийного срока или они были вызваны небрежным и/или неправильным обращением, а также на дефекты вызванные механическими повреждениями, воздействием огня, стихийных бедствий, замерзанием вод, попаданием горячей воды, и другими подобными явлениями.

Ни при каких условиях ООО «НПО «ЭКОСОФТ» не несет ответственности за какую-либо порчу имущества либо любой другой вид ущерба, включая упущенную прибыль, возникшую случайно либо вследствие установки или использования или невозможности использования данного управляющего клапана либо любой системы очистки воды, включающей в себя данный управляющий клапан. Ответственность ООО «НПО «ЭКОСОФТ» в соответствии с этой гарантией не может превышать стоимости данного управляющего клапана.

Подпись получателя, подтверждающая работоспособность устройства в момент продажи: _____	Дата: _____
--	--------------------

