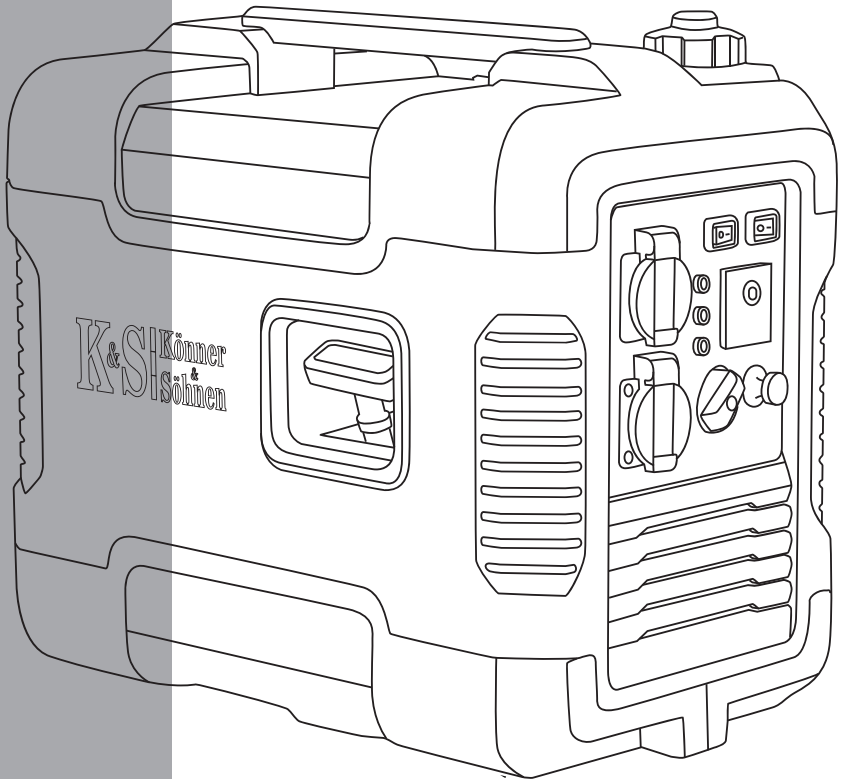




Генератор інверторний

KS 2000i S
KS 3200iE S
KS 2300i
KS 3000i
KS 3500i



1. ПЕРЕДМОВА	2
2. ЗАХОДИ БЕЗПЕКИ ПРИ ВИКОРИСТАННІ ІНВЕРТОРНОГО ГЕНЕРАТОРУ	3
3. ЗАГАЛЬНИЙ ВИГЛЯД ТА ЧАСТИНИ БЕНЗИНОВОГО ГЕНЕРАТОРА KS 2000I S	5
4. ЗАГАЛЬНИЙ ВИГЛЯД ТА ЧАСТИНИ БЕНЗИНОВОГО ГЕНЕРАТОРА KS 3200I S	6
5. ЗАГАЛЬНИЙ ВИГЛЯД ТА ЧАСТИНИ БЕНЗИНОВИХ ГЕНЕРАТОРІВ KS 2300I, 3000I, 3500I	7
8. ТЕХНІЧНІ ХАРАКТЕРИСТИКИ ГЕНЕРАТОРІВ	8
9. УМОВИ ВИКОРИСТАННЯ ІНВЕРТОРНОГО ГЕНЕРАТОРА	10
10. РОБОТА З ПРИСТРОЄМ	11
11. ПЕРЕВІРКА ПЕРЕД ПОЧАТКОМ РОБОТИ	13
12. ПОЧАТОК РОБОТИ	14
13. ТЕХНІЧНЕ ОБСЛУГОВУВАННЯ	19
14. РЕКОМЕНДОВАНІ ОЛИВИ	20
15. РЕКОМЕНДОВАНИЙ ГРАФІК ТЕХНІЧНОГО ОБСЛУГОВУВАННЯ	22
16. ОБСЛУГОВУВАННЯ ПОВІТРЯНОГО ФІЛЬТРУ	23
17. ОБСЛУГОВУВАННЯ СВІЧОК ЗАПАЛЮВАННЯ	24
18. ПАЛИВНИЙ ФІЛЬТР	25
19. ОБСЛУГОВУВАННЯ ГЛУШНИКА ТА ІСКРОГАСНИКА	26
20. ЗБЕРІГАННЯ ГЕНЕРАТОРА	27
21. ТРАНСПОРТУВАННЯ ГЕНЕРАТОРА	28
22. УТИЛІЗАЦІЯ ГЕНЕРАТОРА ТА АКУМУЛЯТОРА	28
23. МОЖЛИВІ НЕСПРАВНОСТІ ТА ЇХ УСУНЕННЯ	29
24. СЕРЕДНІ ЗНАЧЕННЯ ПОТУЖНОСТЕЙ ПРИСТРОЇВ	30
25. УМОВИ ГАРАНТІЇ	31

РОЗШИФРУВАННЯ ПОЗНАЧЕНЬ:

KS	електрогенератор
I	інвертор
S	шумопоглинаючий кожух



УВАГА - НЕБЕЗПЕЧНО!



Недотримання рекомендації, що позначена цим знаком, може призвести до серйозних травм або загибелі оператора чи сторонніх осіб.



ВАЖЛИВО!



Корисна інформація у використанні апарату.

ПЕРЕДМОВА

Вітаємо Вас з придбанням бензинового генератору **TM Könnner & Söhnen**.
Ця інструкція містить техніку безпеки, опис використання і налагодження генераторів **Könnner & Söhnen** та процедур по їх обслуговуванню.

Виробником генератору можуть бути внесені деякі зміни, які можуть бути не відображені в даній інструкції, а саме: Виробник залишає за собою право на внесення змін у дизайн, комплектацію та конструкцію виробу. Зображення та малюнки в інструкції з експлуатації є схематичними та можуть відрізнятися від реальних вузлів та написів на продукції.

В кінці інструкції міститься контактна інформація, якою Ви можете скористатись в разі виникнення проблем. Вся інформація в данній інструкції по експлуатації є найсвіжішою на момент друку.



Для того, щоб забезпечити цілісність обладнання та уникнути можливих травм, обов'язково ознайомтеся з даною інструкцією.

Актуальний перелік сервісних центрів Ви можете знайти на сайті офіційного імпортера:

www.ks-power.com.ua

ЗАХОДИ БЕЗПЕКИ ПРИ ВИКОРИСТАННІ ІНВЕРТОРНОГО ГЕНЕРАТОРУ

Уважно прочитайте дану інструкцію перед початком роботи з генератором.

РОБОЧА ЗОНА

- Не використовуйте генератор поблизу легкозаймистих газів, рідин або пилю. При роботі вихлопна система генератору сильно нагрівається що може призвести до займання цих матеріалів або вибуху.
- Притримуйтеся чистоти та хорошого освітлення у робочій зоні. Безлад і погане освітлення можуть спричинити отримання травми.
- Не допускайте присутності сторонніх осіб, дітей або тварин при роботі з генератором. При необхідності забезпечте огорожування робочої зони.

ЕЛЕКТРИЧНА БЕЗПЕКА

- Генератор виробляє електроенергію, що може призвести до враження електричним струмом при нехтуванні дотриманням інструкцій.
- В умовах підвищеної вологості генератор експлуатувати забороняється. Зберігайте генератор лише в сухому приміщенні.
- Уникайте прямого контакту із заземленими поверхнями (труби, радіатори і т.д.).
- Не допускайте потрапляння вологи у генератор. Вода усередині пристрою збільшує ризик враження електричним струмом.
- Будьте пильні, працюючи з силовим дротом. Негайно замініть його в разі пошкодження, оскільки пошкоджений дріт збільшує ризик враження електричним струмом.
- Всі підключення генератору до мережі мають бути виконані сертифікованим електриком у відповідності до всіх електротехнічних правил та норм.
- Підключіть електрогенератор до захисного заземлення перед початком експлуатації.
- Не відключайте та не підключайте споживачі електроенергії до генератору, стоячи у воді, на вологому або сирому ґрунті.
- Не торкайтесь частин генератора, що знаходяться під напругою.
- До генератору підключайте лише такі споживачі, що відповідають електротехнічним характеристикам і номінальній потужності генератора.
- Все електричне обладнання зберігайте сухим та чистим. Дроти, ізоляція яких пошкоджена або зіпсована, замінійте. Також слід замінювати зношені, пошкоджені або заржавілі контакти.
- Ізолюйте всі пошкоджені дроти та з'єднання.

ОСОБИСТА БЕЗПЕКА

- Будьте обережні. Не працюйте з генератором, якщо Ви втомлені, знаходитесь під впливом сильнодіючих медичних препаратів або алкоголю. Під час роботи неухвага може стати причиною серйозних травм.
- Не одягайте вільний одяг або коштовності під час роботи. Довге волосся, коштовності або вільний одяг можуть потрапити у рухомі частини генератору та призвести до травми.
- Уникайте мимовільного запуску. При виключенні генератору, переконайтесь, що вимикач знаходиться у положенні Off (Викл).
- Переконайтесь у відсутності сторонніх предметів на генераторі при його включенні.
- Завжди зберігайте стійке положення та рівновагу при запуску генератора.
- Використовуйте захисне обладнання. Завжди надягайте захисні окуляри, маску, взуття на неслизькій підшві, навушники.
- Не перенавантажуйте генератор, використовуйте його лише за призначенням. Правильне використання дозволить генератору виконувати роботу, для якої він призначений, краще та безпечніше.
- Щоб уникнути вдихання вихлопного газу, генератор не повинен працювати в умовах поганої вентиляції. Вихлопний газ містить в собі отруйний чадний газ.

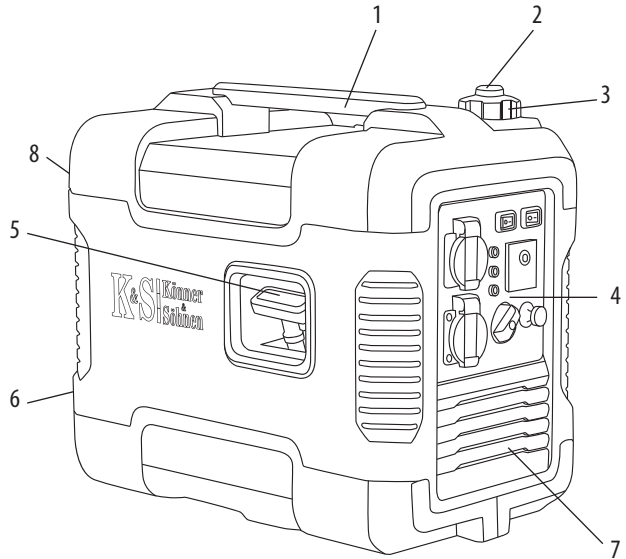
ВИКОРИСТАННЯ ТА ОБСЛУГОВУВАННЯ ГЕНЕРАТОРА

- Перш, ніж почати перевірки перед експлуатацією, переконайтесь, що генератор знаходиться на рівній горизонтальній поверхні, а вимикач двигуна знаходиться у положенні Off (Викл).
- Зберігайте генератор у сухому, добре вентильованому місці, якщо Ви його не використовуєте.
- Перевірте з'єднання рухомих частин, відсутність пошкоджень деталей, що впливають на роботу генератора. Якщо генератор має пошкодження, усуньте їх перед використанням.
- Для ремонту та обслуговування використовуйте лише рекомендовані масла, паливо. Використання інших мастил, витратних матеріалів та запчастин позбавляє Вас права на гарантійне обслуговування апарату.
- Ярлики та наклейки на генераторі та двигуні залишіть, оскільки вони несуть в собі важливу інформацію.
- Сервісне обслуговування генератору має здійснюватись лише кваліфікованим персоналом.
- При обслугованні генератору дотримуйтесь всіх відповідних вказівок даної інструкції.

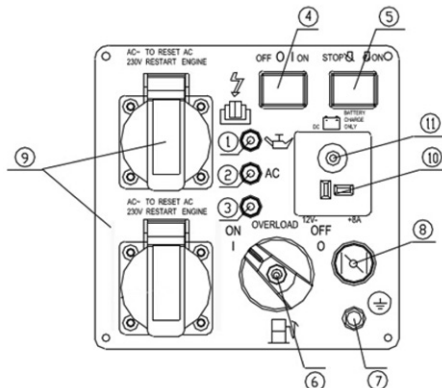
**ВАЖЛИВО!**

Генератор працює на бензиновому пальному. Забороняється використовувати дизель або керосин в якості пального.

ЗАГАЛЬНИЙ ВИГЛЯД ТА ЧАСТИНИ БЕНЗИНОВОГО ГЕНЕРАТОРА KS 2000i S

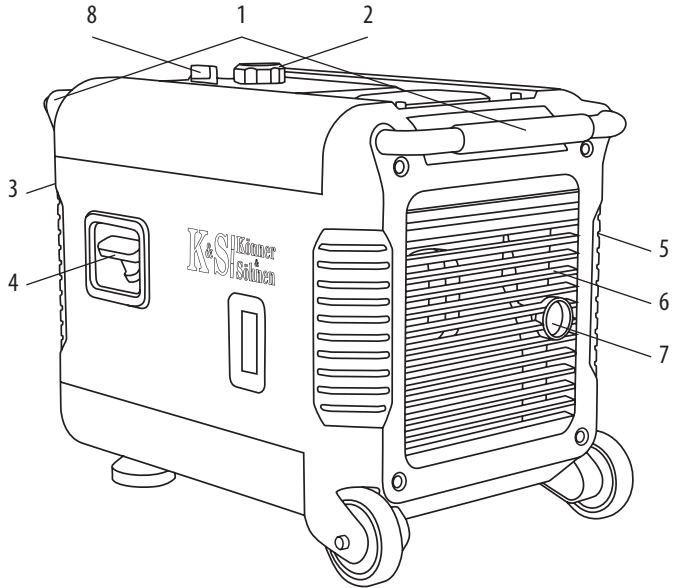


- | | |
|--|-------------------------------------|
| 1. Транспортувальна ручка | 5. Стартер |
| 2. Ковпачок вентиляції кришки паливного баку | 6. Панель технічного обслуговування |
| 3. Кришка паливного баку | 7. Решітка вентиляційна |
| 4. Панель керування | 8. Глушник (зі зворотнього боку) |

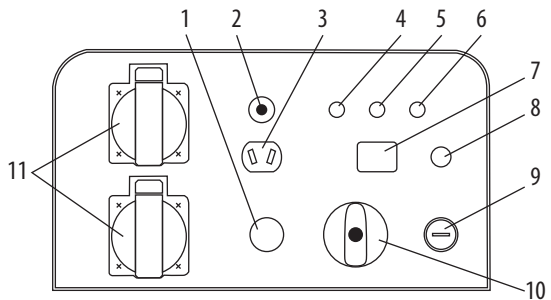


- | | |
|---|----------------------------------|
| 1. Індикатор рівня оливи (жовтий). | 6. Ручка паливного крану |
| 2. Індикатор напруги (зелений). | 7. Клема заземлення |
| 3. Індикатор перенавантаження (червоний). | 8. Ручка повітряної заслонки |
| 4. Вмикач економного режиму (ECON) | 9. Розетки змінного струму |
| 5. Вмикач двигуна | 10. Розетки постійного струму |
| | 11. Запобіжник постійного струму |

ЗАГАЛЬНИЙ ВИГЛЯД ТА ЧАСТИНИ БЕНЗИНОВОГО ГЕНЕРАТОРА KS 3200i S

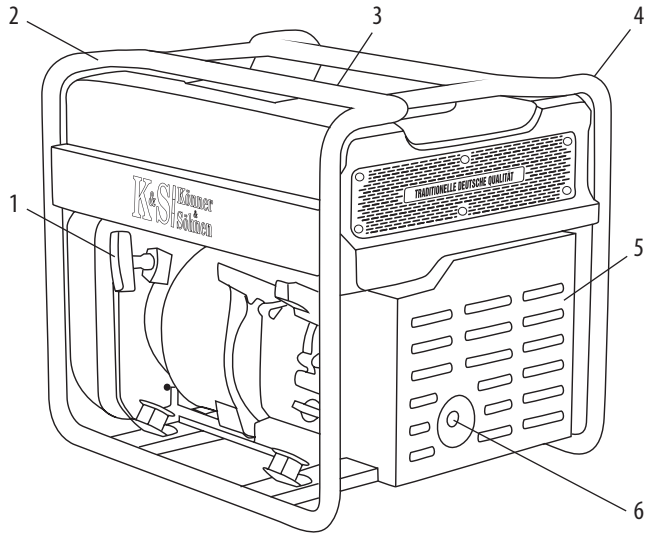


- | | |
|---|---|
| 1. Транспортувальні ручки | 5. Панель технічного обслуговування (зі зворотнього боку) |
| 2. Кришка паливного баку | 6. Решітка вентиляційна |
| 3. Панель керування (зі зворотнього боку) | 7. Глушник |
| 4. Стартер | 8. Фіксатор висувної транспортувальної ручки. |

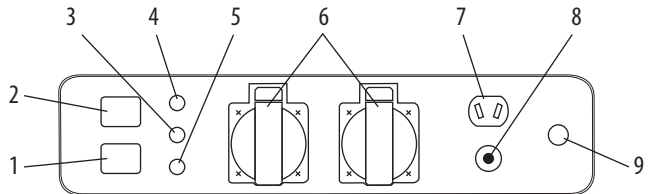


- | | |
|---|--------------------------------|
| 1. Ручка повітряної заслонки | 6. Індикатор перевантаження |
| 2. Запобіжник перенавантаження для розетки 12 В | 7. Перемикач економного режиму |
| 3. Розетка 12В/8А | 8. Заземлення |
| 4. Індикатор рівня оливи | 9. Електростарт |
| 5. Індикатор напруги | 10. Ручка паливного крану |
| | 11. Розетки 16А |

ЗАГАЛЬНИЙ ВИГЛЯД ТА ЧАСТИНИ БЕНЗИНОВИХ ГЕНЕРАТОРІВ KS 2300i, 3000i, 3500i



- | | |
|--------------------------|---|
| 1. Стартер | 4. Панель керування (зі зворотнього боку) |
| 2. Рама | 5. Решітка вентиляційна |
| 3. Кришка паливного баку | 6. Глушник |



- | | |
|--------------------------------|---|
| 1. Вимикач | 6. Розетки 16А |
| 2. Перемикач економного режиму | 7. Розетка 12В/8А |
| 3. Індикатор напруги | 8. Запобіжник перенавантаження для розетки 12 В |
| 4. Індикатор рівня оливи | 9. Заземлення |
| 5. Індикатор перевантаження | |



ВАЖЛИВО!



Виробник залишає за собою право на внесення змін до комплектації, дизайну та конструкції виробів. Зображення в інструкції схематичні і можуть відрізнятися від реальних вузлів та написів на виробі

ТЕХНІЧНІ ХАРАКТЕРИСТИКИ ГЕНЕРАТОРІВ:

Модель	KS 2000i S	KS 3200iE S
Максимальна потужність, кВт	2,0	3,0
Номінальна потужність, кВт	1,6	2,8
Потужність двигуна, л. с.	2,6	5,5
Частота, Гц	50	50
Напруга, В	230	230
Сила струму, А (max)	8,3	8,3
Модель двигуна	KS 80i	KS 175i
Об'єм двигуна, см ³	79,7	171
Тип двигуна	бензиновий 4-тактний	бензиновий 4-тактний
Розетки	2x16А	2x16А
Час праці при навантаженні 70%	6	14
Коефіцієнт потужності, cosφ	1	1
Об'єм паливного баку, л	4,0	15
Об'єм картера, л	0,35	0,6
Витрати палива, л/кВт*ч	0,4	0,4
Запуск	ручний	ручний/ електро
Рівень шуму на відстані 7 м, дБ	59	60
Розміри (Д*В*Ш), мм	480*285*390	710*420*515
Вага нетто, кг	21,5	49
Клас захисту	IP23M	IP23M
Допустиме відхилення від номінальної напруги - не більше ніж 5%		

ТЕХНІЧНІ ХАРАКТЕРИСТИКИ ГЕНЕРАТОРІВ:

Модель	KS 2300i	KS 3000i	KS 3500i
Максимальна потужність, кВт	2,3	3,0	3,5
Номинальна потужність, кВт	2,0	2,8	3,2
Потужність двигуна, л. с.	6,0	7,0	7,0
Частота, Гц	50	50	50
Напруга, В	230	230	230
Сила струму, А (max)	8,3	8,3	8,3
Модель двигуна	KS 180i	KS 220i	KS 220i
Об'єм двигуна, см ³	179	212	212
Тип двигуна	бензиновий 4-тактний	бензиновий 4-тактний	бензиновий 4-тактний
Розетки	2x16А	2x16А	2x16А
Час праці при навантаженні 70%	18	13	12
Коефіцієнт потужності, cosφ	1	1	1
Об'єм паливного баку, л	13	13	13
Об'єм картера, л	0,6	0,6	0,6
Витрати палива, л/кВт*ч	0,4	0,4	0,4
Запуск	ручний	ручний	ручний
Рівень шуму на відстані 7 м, дБ	65	68	69
Розміри (Д*В*Ш), мм	520*440*470	520*440*470	520*440*470
Вага нетто, кг	34	35	35
Клас захисту	IP23M	IP23M	IP23M
Допустиме відхилення від номінальної напруги - не більше ніж 5%			

УМОВИ ВИКОРИСТАННЯ ІНВЕРТОРНОГО ГЕНЕРАТОРА

При введенні генератора у експлуатацію рекомендуємо його заземлювати. Перед запуском пристрою слід пам'ятати, що сумарна потужність споживачів, що підключаються, не має перевищувати номінальну потужність генератора.

ТИПИ СПОЖИВАЧІВ ТА ПУСКОВИЙ СТРУМ

Споживачі (електричні пристрої, що підключаються до генератора) поділяються на активні та реактивні. До активних відносяться всі навантаження, у яких споживана енергія перетворюється на тепло (нагрівальні прилади).

До реактивних належать всі споживачі, що мають електродвигун. Під час запуску двигуна короткочасно виникають пускові струми, величина яких залежить від конструкції двигуна та призначення електроінструменту. Величину виникаючих пускових струмів слід враховувати при виборі генератора.

Більшість електричних інструментів мають коефіцієнт пускового струму 2-3. Це означає, що при включенні таких інструментів необхідний генератор, потужність якого у 2-3 рази більша потужності підключаемого навантаження. Найбільший коефіцієнт пускового струму мають такі споживачі, як компресори, насоси, пральні машини.

КЛЕМА ЗАЗЕМЛЕННЯ ГЕНЕРАТОРА

Щоб уникнути ураження електричним струмом через низькоякісні електроприлади або неправильне використання електрики, генератор повинен бути заземлений за допомогою високоякісного ізольованого провідника.



ВАЖЛИВО!



Переконайтеся, що панель управління, жалюзі і нижня сторона інвертора добре охолоджуються, туди не потрапляє дрібні шматочки твердих матеріалів, бруд, вода. Неправильна робота охолоджувача може призвести до пошкодження двигуна, інвертора або альтернатора.

РОБОТА З ПРИСТРОЄМ

ВМИКАЧ ДВИГУНА

Для включення запуску двигуна переведіть вмикач у положення ON (ВКЛ). Для виключення двигуна переведіть вмикач у положення STOP (СТОП).

ІНДИКАТОР РІВНЯ ОЛИВИ

Коли рівень оливи падає нижче необхідного для роботи рівня, загоряється індикатор оливи, а потім двигун автоматично зупиняється. Двигун не запуститься поки Ви не додасте оливи.



ВАЖЛИВО!



Порада: Якщо двигун гложне або не запускається, поверніть вмикач двигуна в положення «ON», а потім потягніть ручний стартер.

Якщо індикатор рівня оливи мерехтить протягом декількох секунд, додайте оливи та перезапустіть двигун.

ІНДИКАТОР ПЕРЕНАВАНТАЖЕННЯ

Індикатор перевантаження загоряється, коли відбувається перевантаження підключеного електричного пристрою, блок управління інвертором перегрівається або піднімається вихідна напруга змінного струму. У випадку перевантаження протектор частоти буде відключений, і для того, щоб захистити генератор і всі підключені електричні пристрої, припиниться вироблення енергії. Контрольний індикатор змінного струму згасне, індикатор перевантаження буде включений, але двигун не перестане працювати. Коли індикатор перевантаження загоряється і припиняється вироблення електроенергії, необхідно виконати наступні дії:

1. Вимкніть всі підключені електричні пристрої та зупиніть двигун.
2. Знизьте загальну потужність підключених приладів до номінальної потужності генератора.
3. Перевірте, чи не засмітілася вентиляційна решітка. Видаліть, якщо є, зайвий бруд або сміття.
4. Після перевірки, запустіть двигун.



ВАЖЛИВО!



Поради: Індикатор перевантаження може включитись протягом декількох секунд на перших порах при використанні електричних пристроїв, які вимагають великий пусковий струм, наприклад, компресор або погрузний насос. Проте, це не є ознакою несправності.

ІНДИКАТОР ЗМІННОГО СТРУМУ

Лампочка індикатору змінного струму загоряється, коли генератор працює та виробляє електроенергію.

ЗАПОБІЖНИК ПОСТІЙНОГО СТРУМУ

Захисний пристрій постійного струму автоматично переходить в «OFF» (ВИКЛ), коли ток працюючого електричного пристрою вище номінальних потоків. Для того, щоб використовувати це обладнання знову, включіть протектора постійного струму, натиснувши на кнопку «ON» (ВКЛ).

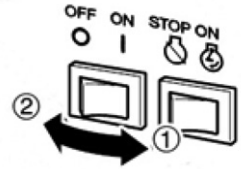
**ВАЖЛИВО!**

Якщо запобіжник постійного струму вимкнеться, зменшіть навантаження підключеного електричного пристрою до нижчого, ніж зазначена номінальна потужність генератора. Якщо захисний пристрій постійного струму вимикається знову, припиніть роботу й зверніться до найближчого сервісного центра **TM Könnert & Söhnen**.

ВМИКАЧ ЕКОНОМНОГО РЕЖИМУ (ECON)

«ON» (ВКЛ)

Коли перемикач ECON знаходиться в положенні «ON», блок управління контролює оберти двигуна відповідно до підключеного навантаження. Як результат оптимізується витрата палива і знижується рівень шуму.



«OFF» (ВИКЛ)

Коли перемикач ECON знаходиться у положенні «OFF», двигун працює на номінальних обертах (4500 об/хв) незалежно від того, чи підключене навантаження.

**ВАЖЛИВО!**

Поради: Вмикач ECON має бути повернений в положення «OFF» при використанні електричних пристроїв, які вимагають великий пусковий струм, наприклад, компресор або погрузний насос.

КРИШКА ПАЛИВНОГО БАКУ

Зніміть кришку паливного бака, повертаючи її проти годинникової стрілки.

ВЕНТИЛЯЦІЙНИЙ ОТВІР КРИШКИ ПАЛИВНОГО БАКУ

Кришка паливного бака (2) забезпечена ручкою (1) для спуску повітря та зупинки подачі палива. Ручка вентиляційного отвору має бути повернена в положення «ON» (ВКЛ). Це дозволить паливу поступати в карбюратор і двигун для запуску. Коли генератор не використовується, поверніть ручку повітряної заслонки в положення «OFF», щоб зупинити подачу палива.

КЛЕМА ЗАЗЕМЛЕННЯ

Клема заземлення утворює лінію заземлення для запобігання ураження електричним струмом. Коли електричний прилад заземлений, генератор також завжди має бути заземлений.

ПЕРЕВІРКА ПЕРЕД ПОЧАТКОМ РОБОТИ

ПЕРЕВІРТЕ РІВЕНЬ ПАЛЬНОГО

1. Відкрутіть кришку паливного баку та перевірте рівень пального у баку.
2. Залийте пальне до рівня паливного фільтру.
3. Щільно закрутіть кришку паливного баку.



ВАЖЛИВО!



Негайно витріть пролите паливо чистою, сухою, м'якою тканиною, так як паливо може нанести шкоду пофарбованій поверхні або пластмасовій деталі. **Використовуйте тільки неетилований бензин.** Використання етилованого бензину може призвести до серйозного пошкодження внутрішніх частин двигуна.

Рекомендоване пальне: Неетилований бензин марки А92.

Ємність паливного бака: дивіться таблицю технічних характеристик.

ПЕРЕВІРТЕ РІВЕНЬ ОЛИВИ

Генератор транспортується без моторної оливи. Не заводьте двигун до заповнення достатньою кількістю моторної оливи.

1. Відкрутіть щуп рівня оливи та протріть його чистою тканиною.
2. Вставте щуп, не вкручуючи його.
3. Перевірте рівень оливи по мітці на щупі.
4. Залийте оливу, якщо рівень виявиться нижче мітки.
5. Закрутіть щуп рівня оливи.



Рекомендована моторна олива: SAE 10W30, SAE 10W40.

Рекомендований сорт моторної оливи: API Service SE типу або вище.

Кількість моторної оливи: дивіться таблицю технічних характеристик.

ПОЧАТОК РОБОТИ

Перед запуском двигуна переконайтесь, що потужність інструментів чи споживачів струму відповідає можливостям генератора. Забороняється перевищувати його номінальну потужність. **Не підключайте пристрої до запуску двигуна!**

Не нахилийте генератор при додаванні оливи у двигун. Це може призвести до перенаповнення і пошкодження двигуна. Генератор може бути використаний з номінальним вихідним навантаженням тільки при стандартних атмосферних умовах.

Стандартні атмосферні умови

Температурний режим: від -5°C до $+30^{\circ}\text{C}$

Барометричний тиск: 100 кПа

Відносна вологість: не більше 70%

Вихідна потужність генератора змінюється залежно від зміни температури, висоти над рівнем моря (більш низький тиск повітря на більшій висоті) і підвищеної вологості. Крім того, навантаження має бути зменшено при використанні в замкнутому просторі, оскільки зменшується якість роботи охолодження генератора.



ВАЖЛИВО!



Не змінюйте налаштування контролера стосовно кількості палива або регулятора обертів (це регулювання було зроблене перед продажем). В іншому випадку можливі зміни в роботі двигуна або його поломки.



УВАГА - НЕБЕЗПЕЧНО!



В режимі подачі потужності в діапазоні від номінальної до максимальної генератор має працювати не більше 30 хвилин.

ЗАПУСК ДВИГУНА

- Не підключайте до генератора навантаження до запуску двигуна.
- Переключіть вмикач ECON (чорний) у положення «OFF» (ВИКЛ.)
- Потягніть ручку повітряної заслонки.
- Поверніть ручку паливного крану в положення ON (ВІДЧ).
- Переведіть вмикач двигуна у положення «ON» (ВКЛ.)
- Потягніть ручку стартера доти, доки не відчуєте легкий опір, потім необхідно відносно різко смикнути її на себе.

- Повільно вертайте рукоятку стартера рукою, не відпускайте її різко.
- Під час запуску стартера тримайте генератор за ручку для переносу аби запобігти падінню генератора.
- Повільно поверніть повітряну заслонку в положення OPEN (ВІДЧИНЕНО), прогрівши мотор.
- Якщо мотор не заводиться, перевірте рівень оливи.
- Перед включенням підключеного пристрою, перевірте, щоби перемикач ECON знаходився у позиції OFF.



ВАЖЛИВО!



Порада: при запуску двигуна з увімкненим режимом ECON і при відсутності навантаження на генератор:

- При температурі навколишнього середовища нижче 0°C (32°F), генератор має пропрацювати при номінальних 4500 об/хв протягом 5 хвилин, щоб прогріти двигун.
- При температурі навколишнього середовища нижче 5°C (41°F), генератор має пропрацювати при номінальних 4500 об/хв протягом 3 хвилин, щоб прогріти двигун.
- Блок ECON працює в звичайному режимі після зазначеного періоду часу, поки вмикач режиму у положенні «ON».



УВАГА - НЕБЕЗПЕЧНО!



Не допускайте одночасне підключення двох або більше пристроїв. Для запуску багатьох пристроїв потрібна велика потужність. Пристрої необхідно підключати одне за одним згідно їх максимальної допустимої потужності. Не підключайте навантаження в перші 3 хвилини після запуску генератора.

Перед підключенням генератора необхідно переконавшись, що пристрої в справному стані. Якщо пристрій, що був підключений, раптом зупинився або перестав працювати, одразу ж відключіть навантаження за допомогою аварійного вимикача, відключіть пристрій та перевірте його.

ПЕРЕД ЗУПИНКОЮ ГЕНЕРАТОРА ВІДКЛЮЧІТЬ ВСІ ПРИСТРОЇ!

Не зупиняйте генератор, якщо до нього підключені пристрої. Це може вивести генератор з ладу!

Під час роботи генератора будьте уважні:

- Ви можете користуватися генератором, якщо вольтметр показує значення 230V + / - 10% (50 Гц).

ДЛЯ ЗУПИНКИ ДВИГУНА ВИКОНАЙТЕ НАСТУПНІ ДІЇ:

1. Від'єднайте всі пристрої, підключені до генератора, виключіть режим ECON.

2. Дайте генератору попрацювати 3 хвилини без навантаження для того, щоб альтернатор охолонув.
3. Встановіть вимикач двигуна в положення OFF (ВИКЛ).
4. Поверніть паливний кран у положення OFF (ЗАЧИНЕНО).

ВВЕДЕННЯ В ЕКСПЛУАТАЦІЮ

Перші 20 годин роботи генератору слід дотримуватись наступних вимог:

- 1 У період введення в експлуатацію не підключайте навантаження, потужність якої перевищує 50% номінальної (робочої) потужності агрегату.
2. Після введення в експлуатацію обов'язково замініть оливу. Її краще зливати поки двигун ще не охолонув після роботи, в цьому випадку олива зильється найбільш швидко.



ВАЖЛИВО!



Перед початком експлуатації генератора, необхідно підключити дріт заземлення до клеми заземлення.



ВАЖЛИВО!



Перед використанням клеми заземлення необхідно проконсультуватися з спеціалістом

РОБОТА ЗІ ЗМІННИМ СТРУМОМ

Перед підключенням пристроїв до генератора переконайтесь, що вони вимкнені.

- Переконайтесь, що всі електричні пристрої, включаючи дроти та штекери, у справному стані перед включенням генератора.
- Після запуску генератора переконайтесь, що індикатор напруги (зелений) увімкнувся.
- При короткому замиканні в підключеному пристрої, або перенавантаженні генератора (більше ніж 100 Вт) вмикається індикатор перенавантаження (червоний).
- При недостатньому рівні оливи, загоряється індикатор низького рівня оливи (жовтий) і генератор автоматично зупиняється. Якщо мотор зупиняється чи загоряється індикатор низького рівня оливи при витягуванні ручки стартера, перевірте її рівень та долийте при необхідності.
- Шнур мережі пристрою підключіть до розетки зі змінним струмом, ввімкніть запобіжник мережі змінного струму та включіть пристрій.

**ВАЖЛИВО!**

Порада: Переконайтеся, що Ви заземлили генератор. Якщо електричний прилад заземлений, генератор також обов'язково має бути заземлений.

1. Запустіть двигун.
2. Встановіть вмикач ECON в положення «ON».
3. Підключіть пристрій до розетки змінного струму.
4. Переконайтеся, що контрольний індикатор змінного струму світиться.
5. Увімкніть електричний пристрій.

**ВАЖЛИВО!**

Порада: Вмикач ECON повинен бути встановлений в положення «OFF», щоб збільшити оберти двигуна до номінальних. Якщо до генератору підключені декілька споживачів електроенергії, будь ласка, не забудьте спочатку підключити той, що має більший пусковий струм, а пристрій з найменшим пусковим струмом слід підключити в останню чергу.

ЗАРЯДКА АКУМУЛЯТОРА

Номінальна напруга постійного струму генератора — 12В. Увімкніть двигун, потім підключіть генератор до батареї для зарядки. Перед тим як почати заряджати акумулятор, переконайтеся, що запобіжник постійного струму включений.

1. Запустіть двигун.
2. Підключіть червоний дріт зарядного пристрою до позитивної (+) клеми акумулятора.
3. Підключіть чорний дріт зарядного пристрою до негативної (-) клеми акумулятора.
4. Встановіть ECON у положення «OFF» (ВИМКНЕНО), щоб почати зарядку акумулятора.

**ВАЖЛИВО!**

- Переконайтесь, що режим ECON вимкнений під час зарядки акумулятора.
- Обов'язково підключіть червоний дріт зарядного пристрою до позитивної клеми акумулятора (+), а чорний дріт до негативної (-) клеми акумулятора. Не змінюйте ці позиції.
- Підключіть зарядний пристрій до клем батареї надійно, аби вони не були відключені через вібрації двигуна або інші дії.
- Заряджайте батарею в правильному порядку, дотримуючись інструкцій, наведених в керівництві по експлуатації для батареї.
- Захисний пристрій постійного струму автоматично вимикається, якщо струм вище номінального під час зарядки батареї. Для відновлення зарядки акумулятора, включіть протектор постійного струму натиснувши на кнопку «ON» (ВКЛ).

Якщо захисний пристрій постійного струму вимкнеться знову, зупиніть процес зарядки батареї та негайно зверніться до авторизованого сервісного центру **Könner & Söhnen**.



ВАЖЛИВО!



Порада: Дотримуйтесь інструкцій, наведених у посібнику по експлуатації акумулятора, щоб визначити кінець його зарядки. Виміряйте щільність електроліту, щоб визначити, чи заряджений акумулятор повністю. При повній зарядці, щільність електроліту коливається між 1,26 і 1,28. Бажано перевіряти щільність електроліту щонайменше один раз на годину, щоб уникнути перезарядки батареї.



УВАГА - НЕБЕЗПЕЧНО!



Ніколи не паліть і не переривайте підключення батареї до генератора під час зарядки. Іскри можуть запалити газ батареї. Електроліт акумулятора є отруйним і небезпечним, викликає серйозні опіки, містить сірчану кислоту. Уникайте контакту зі шкірою, очима та одягом.

У РАЗІ ВИТІКАННЯ ЕЛЕКТРОЛІТА:

ЗОВНІШНЄ УРАЖЕННЯ - промити великою кількістю води.

ВНУТРІШНЄ УРАЖЕННЯ - випийте велику кількість води або молока. Запийте розчином магnezії, збитим яйцем або рослинним маслом. Негайно зверніться до лікаря.

Очі - промивайте водою протягом 15 хвилин, негайно отримайте швидку медичну допомогу.

Батареї виділяють вибухонебезпечні гази. Не допускайте поряд іскор, полум'я, сигарет і т.д. Провітрюйте приміщення при зарядці або використанні в замкнутому просторі. Завжди захищайте очі при роботі з батареями.

ТЕХНІЧНЕ ОБСЛУГОВУВАННЯ

Роботи по техобслуговуванню, що наведені в розділі «Технічне обслуговування», мають виконуватися регулярно. Якщо користувач не має можливості виконувати роботи по техобслуговуванню самостійно, необхідно звернутись в офіційний сервісний центр для оформлення замовлення на здійснення потрібних робіт.



ВАЖЛИВО!



У випадку збитків через пошкодження внаслідок не виконаних робіт по техобслуговуванню, виробник відповідальності не несе.

ДО ТАКИХ ПОШКОДЖЕНЬ НАЛЕЖАТЬ ТАКОЖ:

- Пошкодження, що виникли в результаті використання не оригінальних запчастин;
- Корозійні пошкодження та інші наслідки не правильного зберігання обладнання;
- Пошкодження внаслідок робіт з техобслуговування, що були здійснені не кваліфікованими спеціалістами.

Список адрес Ви можете знайти у Вашому гарантійному талоні.

ДОТРИМУЙТЕСЬ ПРИПИСІВ ДАНОЇ ІНСТРУКЦІЇ!

Техобслуговування, використання та зберігання генератора мають виконуватись згідно до приписів даної інструкції по експлуатації. Виробник не несе відповідальності за пошкодження та збитки, що викликані недотриманням правил техніки безпеки та технічного обслуговування.

В ПЕРШУ ЧЕРГУ ЦЕ РОЗПОВСЮДЖУЄТЬСЯ НА:

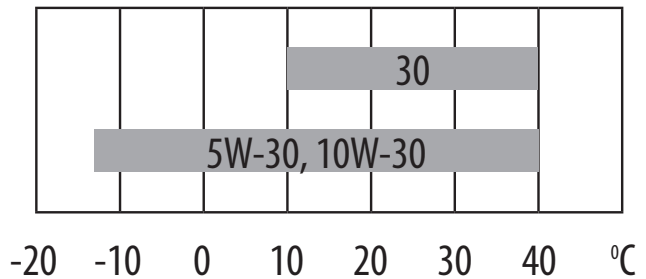
- використання змащувальних матеріалів, палива і моторного масла, що не дозволені виробником;
- внесення технічних змін до конструкції виробу;
- використання обладнання не за призначенням;
- непрямі збитки в результаті експлуатації виробу з несправними деталями.

РЕКОМЕНДОВАНІ ОЛИВИ

Моторна олива серйозно впливає на експлуатаційні характеристики двигуна і є основним фактором, що визначає його ресурс. Використовуйте оливу, призначену для 4-тактних двигунів, адже в її склад входять миючі присадки, що відповідають чи перевищують вимоги стандартів категорії SE по класифікації API (або еквівалентні їм).

Двигун в загальних випадках рекомендовано експлуатувати на моторній оливі з в'язкістю SAE10W-30, SAE10W-40. Моторні оливи в'язкістю, що відрізняються від вказаної в таблиці, можуть бути використані тільки якщо середня температура повітря в Вашому регіоні не виходить за межі зазначеного температурного діапазону. В'язкість оливи згідно стандарту SAE або її сервісна категорія зазначені на наклейці API ємності.

мал 8



ЗАМІНА АБО ДОДАВАННЯ ОЛИВИ В ДВИГУН

мал 9

При зниженні рівня оливи, її необхідно додати для забезпечення правильної роботи генератора. Перевіряти рівень оливи необхідно згідно графіку технічного обслуговування.



**УВАГА - НЕБЕЗПЕЧНО!**

**Уникайте зливу моторної оливи одразу після зупинки двигуна.
Щоб уникнути опіків, поводьтесь з оливою обережно, адже вона
має високу температуру.**

ДЛЯ ЗЛИВАННЯ ОЛИВИ ВИКОНАЙТЕ ТАКІ ДІЇ:

1. Помістіть генератор на рівну поверхню і прогрійте двигун протягом декількох хвилин. Зупиніть двигун і переведіть кришку вентиляційного отвору паливного бака в положення «OFF».
2. Відкрутіть гвинти і зніміть кришку.
3. Під двигуном помістіть ємність для зливу.
4. Відкрутіть зливну кришку за допомогою шестигранного ключа.
5. Почекайте, поки олива зтече. Нахиліть генератор для кращого результату.
6. Додайте моторну оливи до верхнього рівня.

**ВАЖЛИВО!**

**Не нахиляйте генератор при додаванні оливи у двигун. Це може
привести до переповнення баку і пошкодження двигуна.**

7. Протріть кришку чистою сухою тканиною та витріть розливи оливи, якщо вони є. Переконайтеся, що в картер не потрапив бруд, пил і т.д.
8. Встановіть кришку заливної горловини.
9. Встановіть кришку вентиляційного отвору і затягніть гвинти.

Рекомендовані моторні оливи: SAE10W-30, SAE10W-40.

Рекомендований сорт моторної оливи: API Service тип SE або вищий.

Кількість оливи двигуна: дивіться таблицю технічних характеристик.

РЕКОМЕНДОВАНИЙ ГРАФІК ТЕХНІЧНОГО ОБСЛУГОВУВАННЯ

Вузол	Дія	Перший місяць або 20 годин	При кожному запуску	Кожен місяць або через 20 годин	Кожні 3 місяці або через 50 годин	Кожні 6 місяців або через 100 годин	Кожен рік або через 300 годин
Моторна олія	Перевірка рівня		✓				
	Заміна	✓			✓		
Повітр. фільтр	Чистка	✓		✓			
	Заміна				✓		
Свічка запалення	Чистка	✓			✓		
	Заміна					✓	
Паливний бак	Перевірка рівня		✓				
	Чистка						✓
Паливний фільтр	Чистка					✓	

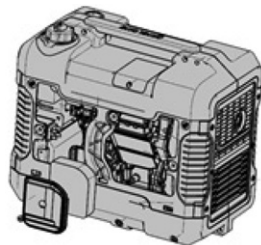
- Якщо генератор часто працює при високій температурі або високому навантаженні, оливу слід замінювати кожні 25 мотогодин.
- Якщо двигун часто працює в запаршених або інших важких умовах, очищайте повітряний фільтр кожні 10 годин. При необхідності кожні 25 слід замінювати повітряний фільтр.
- Якщо Ви пропустили час технічного обслуговування, проведіть його якомога швидше, щоб зберегти двигун генератора.



Зупиніть двигун перед обслуговуванням. Помістіть генератор на рівну поверхню і зніміть ковпачок свічки запалювання, щоб запобігти запуску двигуна. Не заводьте двигун в погано провітрюваному приміщенні або закритому приміщенні. Робоча зона має бути добре вентильованою. Вихлопи від двигуна містять отруйний CO, вдихання якого може викликати шок, втрату свідомості і навіть смерть.

ОБСЛУГОВУВАННЯ ПОВІТРЯНОГО ФІЛЬТРУ

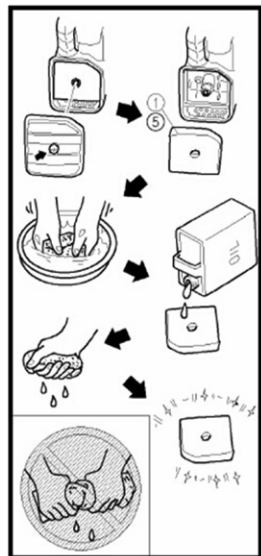
Час від часу повітряний фільтр необхідно перевіряти на наявність забруднення. Регулярне технічне обслуговування повітряного фільтра необхідне для збереження достатнього повітряного потоку в карбюраторі.

**ОЧИЩЕННЯ ФІЛЬТРУ:**

1. Вікрийте зажими на верхній кришці повітряного фільтру.
2. Зніміть губчатий фільтруючий елемент.
3. Видаліть весь бруд усередині порожнього корпусу повітряного фільтру.
4. Фільтруючий елемент ретельно промийте в теплій воді з миючим засобом.
5. Просушіть губчатий фільтр.
6. Сухий фільтруючий елемент змочіть машинною оливою, після чого його відіжміть.

**ВАЖЛИВО!**

Заміну повітряного фільтру необхідно здійснювати кожні 50 годин роботи генератора (в умовах підвищеної забрудненості кожні 10 годин).

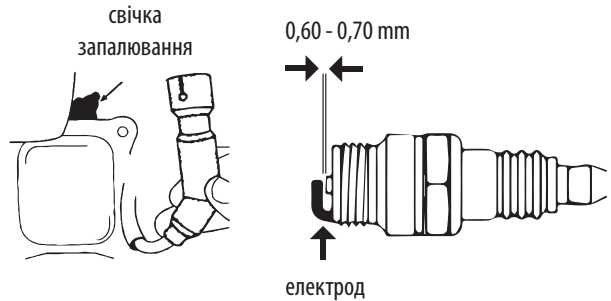


ОБСЛУГОВУВАННЯ СВІЧОК ЗАПАЛЮВАННЯ

Свічка запалювання є важливим елементом, що забезпечує правильну роботу двигуна. Вона має бути цілою, не мати нагару і мати правильний зазор.

ПЕРЕВІРКА СВІЧКИ ЗАПАЛЕННЯ:

1. Зніміть ковпачок свічки запалення.
2. Свічку запалювання викрутіть за допомогою відповідного ключа.
3. Огляньте свічку запалювання. Видаліть вуглець якщо колір свічки змінився. Порцеляновий ізолятор навколо центрального електрода свічки запалювання повинен бути середньо- або світлобежевого кольору. В разі, якщо свічка тріснула, її необхідно замінити. .
4. Перевірте тип свічки - E6TC/E6RTC . Виміряйте зазор. Він має бути в межах 0,6 - 0,7 мм.
5. Свічку запалювання вкрутіть на місце за допомогою свічкового ключа.
6. Ковпачок свічки встановіть на місце.

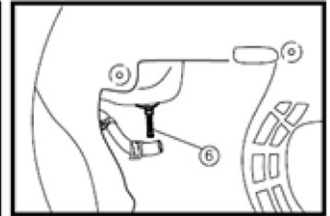
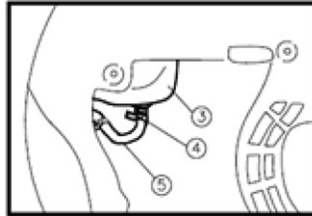


ПАЛИВНИЙ ФІЛЬТР

1. Відкрутіть гвинти (1), зніміть панель (2) і злийте паливне з баку (3).
2. Візьміться за зажим (4) та потягніть його вгору, зніміть шланг з бака (5).
3. Вийміть паливний фільтр (6).
4. Очистіть фільтр за допомогою бензину.



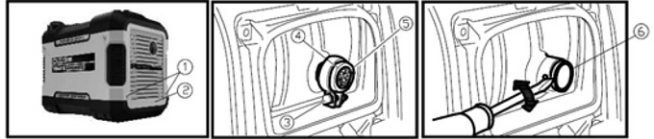
5. Висушіть фільтр і помістіть його назад у бак.
6. Встановіть шланг і зажим, потім відкрийте паливний кран, щоб перевірити з'єднання на наявність витіку.
7. Встановіть панель і затягніть гвинти.



ОБСЛУГОВУВАННЯ ГЛУШНИКА ТА ІСКРОГАСНИКА

Двигун і глушник будуть дуже гарячими після того, як генератор був запущений. Не торкайтесь двигуна або глушника будь-якою частиною тіла або одягу під час огляду або ремонту, поки вони ще не охололи.

1. Видаліть гвинти, а потім потягніть на себе за захисну кришку.



2. Відпустіть болти, а потім зніміть кришку, екран і іскрогасник глушника.

3. Очистіть нагар на екрані глушника і іскрогасник дротяною щіткою.

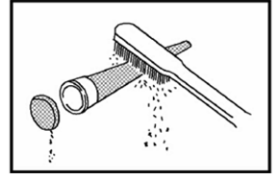
4. Одивіться екран глушника і іскрогасник.

Замініть їх, якщо вони пошкоджені.

5. Встановіть іскрогасник.

6. Встановіть екран глушника і кришку глушника.

7. Встановіть кришку і затягніть гвинти.



ВАЖЛИВО!



Зіставте виступ іскрогасника з отвором в глушнику труби

ФІЛЬТР ПАЛИВНОГО БАКА

Ніколи не використовуйте бензин під час куріння або в безпосередній близькості до відкритого полум'я.

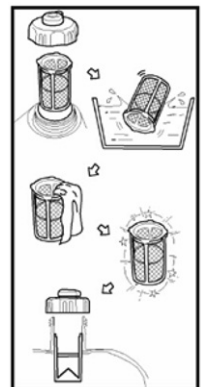
1. Зніміть кришку та фільтр паливного бака.

2. Очистіть фільтр за допомогою бензину.

3. Протріть фільтр і встановіть його.

4. Встановіть кришку паливного бака.

Переконайтеся, що кришка паливного бака щільно затягнута.



ЗБЕРІГАННЯ ГЕНЕРАТОРА

Приміщення, в якому зберігається пристрій, має бути сухим та непильним, мати хорошу вентиляцію. Місце зберігання має бути недоступним для дітей, тварин.



ВАЖЛИВО!



Генератор має завжди знаходитись в готовому до експлуатації стані. Тому у випадку несправностей у пристрої, їх слід усунути перед встановленням генератора на зберігання.

ТРИВАЛЕ ЗБЕРІГАННЯ ГЕНЕРАТОРА

Якщо Ви не плануєте використовувати генератор протягом тривалого часу, рекомендується:

- Злити паливо в резервуар.
- Злити оливу з двигуна.
- Потягнути ручний стартер до тих пір, доки не відчується легкий опір, так щоб впускні та вихлопні клапани закрились.
- Очистити генератор від бруду та пилу.

При запуску генератора після тривалого зберігання необхідно виконати всі процедури в зворотньому порядку.

ТРАНСПОРТУВАННЯ ГЕНЕРАТОРА

Для зручного транспортування генератора використовуйте упаковання, в якому генератор продається. Зафіксуйте коробку з генератором щоб уникнути перекидання генератора на бік під час перевезення. Перед переміщенням генератора злийте пальне та від'єднайте клеми від акумулятора (якщо в даній моделі акумулятор є).

Для переміщення генератора на об'єкті з місця на місце підіймайте його, тримаючи за раму (якщо генератор з відкритою рамою), якщо генератор з шумопоглинаючим кожухом - використовуйте спеціальні ручки для транспортування. Рухайтесь обережно, не підставляйте ноги під генератор.

УТИЛІЗАЦІЯ ГЕНЕРАТОРА ТА АКУМУЛЯТОРА

Для запобігання нанесення шкоди навколишньому середовищу необхідно відокремити генератор та акумулятор від звичайних відходів і утилізувати їх найбільш безпечним чином, здавши в спеціальні місця для утилізації.

МОЖЛИВІ НЕСПРАВНОСТІ ТА ЇХ УСУНЕННЯ

Несправність	Можлива причина	Варіант усунення
Не запускається двигун	Перемикач двигуна встановлений у положення ВИМК	Встановіть перемикач двигуна у положення ВКЛ
	Немає пального в баці	Залийте пальне
	У двигуні знаходиться брудне чи старе пальне	Замінити пальне в двигуні
Знижено потужність двигуна / важко запускається	Паливний бак забруднився	Очистіть паливний бак
	Повітряний фільтр забруднився	Замініть повітряний фільтр
	Вода або повітря в паливній магістралі	Прокачати паливну магістраль
Двигун перегрівається	Ребра охолодження забруднені	Очистіть ребра охолодження
	Повітряний фільтр забруднився	Замінити повітряний фільтр
Двигун запускається, але на виході немає напруги	Спрацював автоматичний вимикач	Встановіть позицію вимикача у положення ВКЛ
	Неякісні кабели підключення	Перевірте справність кабелів; при використанні подовжувача замініть його
	Несправність підключеного пристрою	Спробуйте підключити інший пристрій
Генератор працює, але не підтримує підключені електричні прилади	Перенавантаження пристрою	Спробуйте підключити меншу кількість устаткування
	Коротке замикання одного з підключених пристроїв	Спробуйте відключити несправний пристрій
	Повітряний фільтр забруднився	Замінити (очистити) повітряний фільтр
	Недостатні обертви двигуна	Зверніться в сервісний центр

СЕРЕДНІ ЗНАЧЕННЯ ПОТУЖНОСТЕЙ ПРИСТРОІВ

Пристрій	Потужність, кВт
Праска	500-1100
Фен для волосся	450-1200
Кавоварка	800-1500
Електроплита	800-1800
Тостер	600-1500
Обігрівач	1000-2000
Пилосос	400-1000
Радіоприймач	50-250
Гриль	1200-2300
Духовий шкаф	1000-2000
Холодильник	100-150
Телевізор	100-400
Перфоратор	600-1400
Дриль	400-800
Морозильна камера	100-400
Точильний станок	300-1100
Дискова пила	750-1600
КШМ	650-2200
Електролобзик	250-700
Електрорубанок	400-1000
Компрессор	750-3000
Водяний насос	750-3900
Розпилювальний станок	1800-4000
Електрокосарка	750-3000
Електродвигуни	550-5000
Вентилятори	750-1700
Установка високого тиску	2000-4000
Кондиціонер	1000-5000

Підбір потужності генератора виконуйте із розрахунку максимальної пускової потужності Вашого споживача.

УМОВИ ГАРАНТІЇ

Гарантійний термін починається з дня продажу виробу і складає **1 рік**. Протягом гарантійного терміну всі несправності, що виникли за вини виробника, усуваються безкоштовно. Гарантія набуває сили лише при правильному заповненні гарантійного талону та відрізних купонів. Пристрій приймається на ремонт лише в чистому вигляді та при повній комплектації.

ГАРАНТІЯ НЕ РОЗПОВСЮДЖУЄТЬСЯ:

- на механічні пошкодження (тріщини, злущення фарби і т.д.) і пошкодження, що були викликані дією агресивних середовищ, потраплянням чужорідних предметів в середину виробу або вентиляційної решітки, а також на пошкодження, що виникли внаслідок неправильного зберігання (корозія металевих частин);
- на несправності, що виникли внаслідок неправильної експлуатації, використання виробу не за призначенням, перевантаження виробу, а також нестабільності параметрів електромережі. Ознаками перевантаження виробу є оплавлення або зміна кольору деталей через дію високої температури, задири на поверхнях циліндра або поршня, руйнування шатунових вкладишів, поршневих кілець. Також гарантійні зобов'язання не розповсюджуються на вихід з ладу автоматичного регулятора напруги електрогенератив внаслідок неправильної експлуатації;
- на несправності, що були викликані забрудненням паливної або охолоджувальної системи;
- на частини, що швидко зношуються (ремені, гумові ущільнювачі, свічки запалення, форсунки, пружини щеплення, шківи, що направляють ролики, троси, ручні стартери, зажимні патрони, цанги, знімні акумулятори, фільтруючі та запобіжні елементи, мастило, з'ємні пристосування, оснащення, ножі, бури і т.д.);
- на електричні кабелі з механічними і термічними пошкодженнями;
- на виріб, що вскривався або був відремонтований поза авторизованим сервісним центром. Ознаками вскривання виробу поза авторизованим сервісним центром є, у тому числі, заломы шліцьових частин кріпильних елементів;
- на профілактику та обслуговування виробу (чищення, промивання, змащування і т.д.), установку і налаштування виробу;
- в разі природного зносу виробу (вироблення ресурсу);
- на несправності, що виникли при використанні виробу для потреб, пов'язаних із здійсненням підприємницької діяльності;
- у випадку, якщо гарантійний талон не заповнений або відсутня печатка продавця;
- за відсутності на гарантійному талоні підпису власника;
- гарантійні зобов'язання анулюються при порушенні правил експлуатації, транспортування і зберігання генератора;
- при неправильній або недбалій установці, неправильному підключенні до електричної мережі.

КОНТАКТИ

Німеччина
ks-power.de
info@dimaxgroup.de

Польща
ks-power.pl
info.pl@dimaxgroup.de

Україна
ks-power.com.ua
sales@ks-power.com.ua
