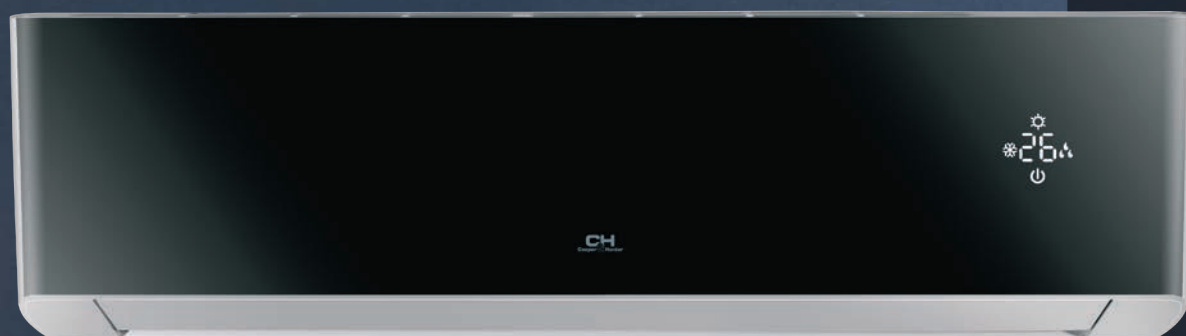


CH
Cooper & Hunter



ПОБУТОВІ КОНДИЦІОНЕРИ





CH
Cooper & Hunter

СЕРІЯ

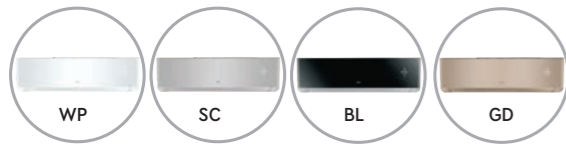
SUPREME

РОЗМАЇТТЯ КОЛЬОРІВ

Кондиціонери серії Supreme використовують екологічний холодоагент R32. Працюють в широкому діапазоні температур (від -30 °C до +54 °C), що дозволяє використовувати його цілий рік. Мають сучасний, елегантний дизайн, широку кольорову гаму, завдяки чого ідеально пасують до будь-якого інтер'єру.



СЕРІЯ SUPREME



ФУНКЦІЇ

Здоров'я			Керування комфортом										
Режим комфортного сну SLEEP	Технологія CH 7-SKY	ECO-FRESH	CH SMART-ION Filter	Блокування пульта ДУ	Таймер	LED дисплей	Режим Турбо	Багатошвидкісний вентилятор	Режим SWING	Робота в режимі осушення	Self-clean	Wi-Fi	I FEEL
Інтелектуальне керування			Технологічність					Енергоефективність					
Захист від обмерзання	Авторестарт	Самодіагностика	Підсвічування дисплею	Двоспленевий компресор	Безшумний режим	Автозахист	Функція 8°C	Технологія I-Action	Покриття BLUE-FIN	Теплий старт	Холодоагент R32	Клас енергоефективності A+++	Gen V

ОРГАНИ КЕРУВАННЯ ТА АКСЕСУАРИ (ОПЦІОНАЛЬНО)



Дротовий контролер XK76



Дротовий контролер CES0-24/E



Дротовий контролер CES2-24/F

МОДЕЛЬ	CH-S09FTXAM2S-GD CH-S09FTXAM2S-WP CH-S09FTXAM2S-SC CH-S09FTXAM2S-BL		CH-S12FTXAM2S-GD CH-S12FTXAM2S-WP CH-S12FTXAM2S-SC CH-S12FTXAM2S-BL		CH-S18FTXAM2S-GD CH-S18FTXAM2S-WP CH-S18FTXAM2S-SC CH-S18FTXAM2S-BL		CH-S24FTXAM2S-GD CH-S24FTXAM2S-WP CH-S24FTXAM2S-SC CH-S24FTXAM2S-BL					
	Продуктивність	Холод	кВт	2.70 (0.70-5.00)	3.53 (0.85-5.00)	5.30 (1.20-7.20)	7.03 (2.00-9.00)	Тепло	кВт	3.50 (0.70-5.50)	4.20 (0.88-7.20)	5.57 (1.20-9.20)
Споживана потужність	Холод	кВт	0.55 (0.08-1.80)	0.84 (0.06-1.90)	1.32 (0.35-2.50)	1.85 (0.45-3.70)	Тепло	кВт	0.75 (0.13-2.40)	0.95 (0.13-2.60)	1.32 (0.35-3.30)	1.75 (0.38-3.80)
	Енергоефективність	Холод (SEER*)	кВт/кВт	8.5 (A+++)	8.5 (A+++)	7.5 (A++)	6.5 (A++)	Тепло (SCOP**)	кВт/кВт	5.7 (A+++)	5.7 (A+++)	5.1 (A+++)
ВНУТРІШНІЙ БЛОК												
Джерело електроживлення		~ 220-240В/50Гц										
Повітряпродуктивність	м³/год	430/500/560/620/670/720/800	450/530/580/630/680/730/800	600/800/850/900/1000/1100/1150/1200	650/750/800/850/950/1100/1250							
Рівень звукового тиску	дБ (А)	18/22/26/30/34/38/43	20/24/28/32/36/41/46	30/33/36/39/42/45/48	32/35/38/41/44/47/50							
Осушення	л/год	0.8	1.4	1.8	2.0							
Вага	кг	13	13.5	16.5	16.5							
ЗОВНІШНІЙ БЛОК												
Рівень звукового тиску	дБ (А)	53	54	56	58							
Тип компресора	ротаційний											
Тип холодоагенту	R-32											
Температурний діапазон роботи на холод	°C	-18 ... +54										
Температурний діапазон роботи на тепло	°C	-30 ... +24										
Вага	кг	44.5	45.5	62.5	65							
Обсяг газової зарядки	кг	1.0	1	1.5	2.0							
Діаметр рідиної магістралі	мм/дюйм	6.38/1/4"	6.38/1/4"	6.38/1/4"	6.38/1/4"							
Діаметр газової магістралі	мм/дюйм	9.53/3/8"	9.53/3/8"	15.88/5/8"	15.88/5/8"							
Максимальний перепад висоти магістралі	м	10	10	20	30							
Максимальна довжина магістралі	м	15	20	40	50							

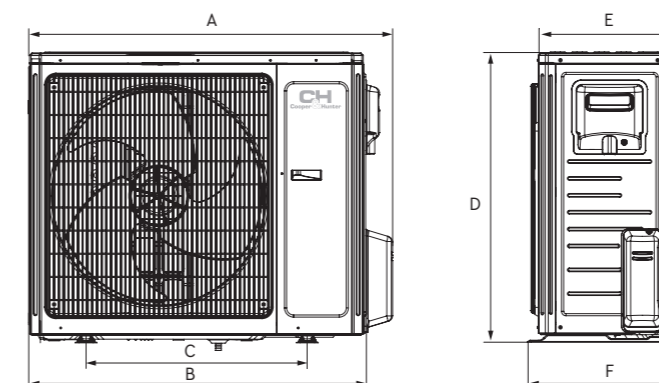
* SEER - сезонний коефіцієнт продуктивності системи у режимі роботи на холод.
** SCOP - сезонний коефіцієнт продуктивності системи у режимі роботи на тепло.

ВНУТРІШНІЙ БЛОК



МОДЕЛЬ	W (мм)	H (мм)	D (мм)
CH-S09FTXAM2S-GD/WP/SC/BL	996	301	225
CH-S12FTXAM2S-GD/WP/SC/BL	996	301	225
CH-S18FTXAM2S-GD/WP/SC/BL	1101	327	249
CH-S24FTXAM2S-GD/WP/SC/BL	1101	327	249

ЗОВНІШНІЙ БЛОК



МОДЕЛЬ	A (мм)	B (мм)	C (мм)	D (мм)	E (мм)	F (мм)
CH-S09FTXAM2S-GD/WP/SC/BL	899	838	550	596	303	378
CH-S12FTXAM2S-GD/WP/SC/BL	899	838	550	596	303	378
CH-S18FTXAM2S-GD/WP/SC/BL	1000	920	610	790	370	427
CH-S24FTXAM2S-GD/WP/SC/BL	1000	920	610	790	370	427

CH
Cooper & Hunter

СЕРІЯ

ІННОВАЦІЇ І ТЕХНОЛОГІЇ

Для найсуворіших холодів оновлений кондиціонер VIP Inverter NG. Інноваційна технологія "Two-stage Compressor" забезпечує ефективну роботу у температурному діапазоні -30°C до $+24^{\circ}\text{C}$ на тепло і від -18°C до $+54^{\circ}\text{C}$ на холод. Повітряний потік розподіляється всією площею приміщення. Новий VIP Inverter NG із еко-фреоном R32, надійно працює за будь-якої температури і не шкодить нашій планеті.

VIP INVERTER-NG

СЕРІЯ VIP INVERTER-NG



5 РОКІВ
+54°C
-30°C
18dB

INVERTER

CE RoHS EAC

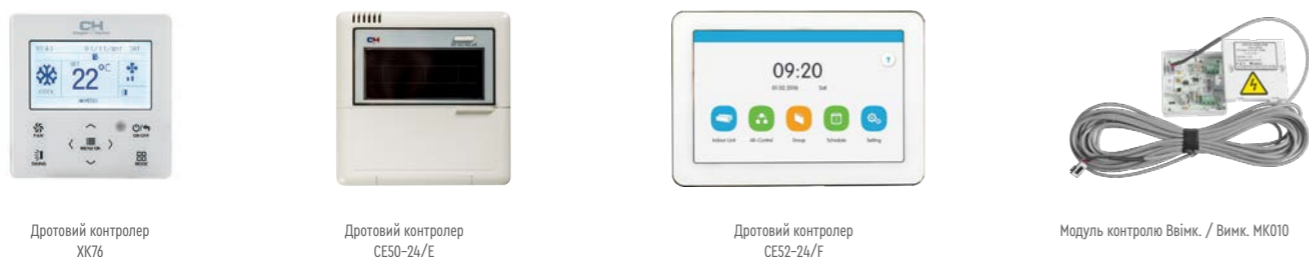


ФУНКЦІЇ

Здоров'я				Керування комфортом									
Режим комфортного сну SLEEP	Технологія CH 7-SKY	ECO-FRESH	CH SMART-ION Filter	Блокування пульта ДУ	Таймер	LED дисплей	Режим Турбо	Багатошвидкісний вентилятор	Режим SWING	Робота в режимі осушення	Self-clean	Wi-Fi	I FEEL

Інтелектуальне керування			Технологічність				Енергоефективність						
Захист від обмерзання	Авторестарт	Самодіагностика	Підсвічування дисплею	Двоспленевий компресор	Безшумний режим	Автозахист	Функція 8°C	Технологія I-Action	Покриття BLUE-FIN	Теплий старт	Холодоагент R32	Клас енергоефективності A+++	5 покоління

ОРГАНИ КЕРУВАННЯ ТА АКСЕСУАРИ (ОПЦІОНАЛЬНО)



Дротовий контролер ХК76

Дротовий контролер CES0-24/E

Дротовий контролер CES2-24/F

Модуль контролю Вівік. / Винк. МК010

МОДЕЛЬ		CH-S09FTXHV-B-NG	CH-S12FTXHV-B-NG	CH-S18FTXHV-B-NG	
Продуктивність	Холод	кВт	2.70 (0.30-4.30)	3.53 (0.30-4.80)	5.30 (1.20-6.50)
	Тепло	кВт	3.20 (0.60-5.90)	4.00 (0.60-6.00)	5.30 (1.30-7.00)
Споживана потужність	Холод	кВт	0.60 (0.13-1.30)	0.88 (0.13-1.80)	1.45 (0.24-2.30)
	Тепло	кВт	0.78 (0.15-2.30)	1.00 (0.15-2.40)	1.42 (0.24-2.50)
Енергоефективність	Холод (SEER*)	кВт/кВт	7.5 (A++)	7.2 (A++)	6.8 (A++)
	Тепло (SCOP**)	кВт/кВт	5.7 (A+++)	5.5 (A+++)	5.1 (A+++)
ВНУТРІШНІЙ БЛОК					
Джерело електроживлення		~220-240В/50Гц/1ф			
Повітряпродуктивність	м³/год	220/250/290/330/390/450/550	220/250/330/400/450/500/650	340/400/500/600/650/750/850	
Рівень звукового тиску	дБ (A)	18/21/24/28/32/34/36	19/22/25/29/31/34/37	22/24/28/32/34/38/43	
Осушення	л/год	0.8	1.4	1.8	
Вага	кг	11.5	11.5	14	
ЗОВНІШНІЙ БЛОК					
Рівень звукового тиску	дБ (A)	52	55	57	
Тип компресора	ротаційний				
Тип холодоагенту	R32				
Температурний діапазон роботи на холод	°C	-18/+54			
Температурний діапазон роботи на тепло	°C	-30/+24			
Вага	кг	42	43.5	50.5	
Обсяг газової зарядки	кг	0.95	0.9	1.4	
Діаметр рідиної магістралі	мм/дюйм	6.38/1/4"	6.38/1/4"	6.38/1/4"	
Діаметр газової магістралі	мм/дюйм	9.53/3/8"	9.53/3/8"	12.7/1/2"	
Максимальний перепад висоти магістралі	м	10	10	10	
Максимальна довжина магістралі	м	15	20	25	

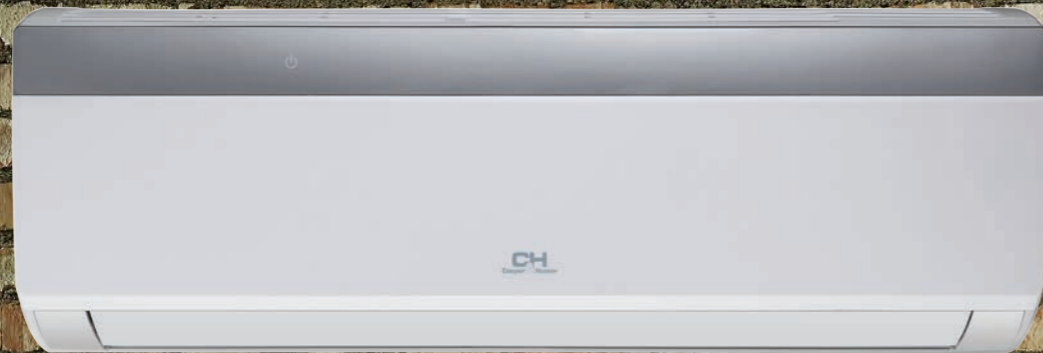
* SEER – сезонний коефіцієнт продуктивності системи у режимі роботи на холод.
** SCOP – сезонний коефіцієнт продуктивності системи у режимі роботи на тепло.

ВНУТРІШНІЙ БЛОК

МОДЕЛЬ	W (мм)	H (мм)	D (мм)
CH-S09FTXHV-B-NG	860	305	170
CH-S12FTXHV-B-NG	860	305	170
CH-S18FTXHV-B-NG	960	320	205

ЗОВНІШНІЙ БЛОК

МОДЕЛЬ	A (мм)	B (мм)	C (мм)	D (мм)	E (мм)	F (мм)
CH-S09FTXHV-B-NG	899	810	490	596	303	378
CH-S12FTXHV-B-NG	899	810	490	596	303	378
CH-S18FTXHV-B-NG	950	892	560	700	341	396



CH
Cooper & Hunter

СЕРІЯ

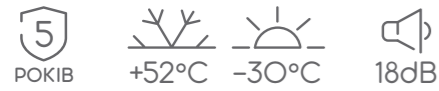
НАДІЙНІСТЬ ТА ЕНЕРГОЕФЕКТИВНІСТЬ

ІСУІІІПротягом декількох років доводить, свою надійність та технологічність. Найвищий клас енергоефективності, що надає можливість максимально зекономити на рахунках. ІСУІІІ наділений технологією тотального очищення повітря, нового покоління- «CH SMART-ION FILTER». Кондиціонер буде підтримувати температуру +8°C, що захистить ваш будинок від замерзання.



ІСУІІІ

СЕРІЯ ICYIII



INVERTER

CE RoHS EAC



ФУНКЦІЇ

Здоров'я				Керування комфортом									
Режим комфортного сну SLEEP	Технологія CH 7-SKY	ECO-FRESH	CH SMART-ION Filter	Блокування пульта ДУ	Таймер	LED дисплей	Режим Турбо	Багатошвидкісний вентилятор	Режим SWING	Робота в режимі осушення	Self-clean	Wi-Fi	I FEEL

Інтелектуальне керування			Технологічність					Енергоефективність					
Захист від обмерзання	Авторестарт	Самодіагностика	Підсвічування дисплею	Двосупленевий компресор	Безшумний режим	Автозахист	Функція 8°C	Технологія I-Action	Покриття BLUE-FIN	Теплий старт	Холодоагент R32	Клас енергоефективності A+++	5 покоління

ОРГАНИ КЕРУВАННЯ ТА АКСЕСУАРИ (ОПЦІОНАЛЬНО)



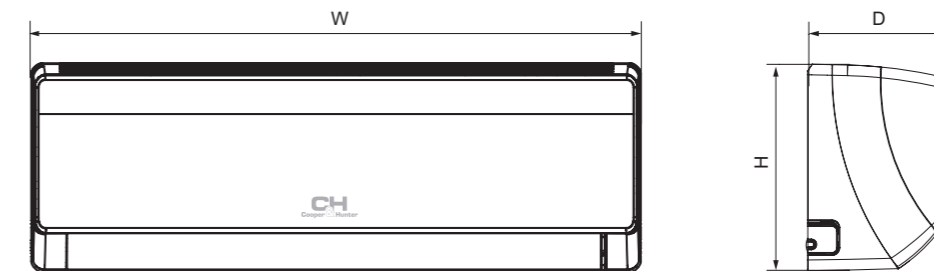
МОДЕЛЬ			CH-S09FTXTB2S-NG	CH-S12FTXTB2S-NG	CH-S18FTXTB2S-NG	CH-S24FTXTB2S-NG
Продуктивність	Холод	кВт	2.70 (0.76-4.81)	3.53 (0.74-4.73)	5.30 (1.00-6.30)	7.03 (2.00-8.60)
	Тепло	кВт	3.50 (0.82-5.50)	4.20 (0.83-6.33)	5.57(1.00-7.14)	7.03(1.90-9.00)
Споживана потужність	Холод	кВт	0.55 (0.08-1.80)	0.84 (0.06-1.90)	1.18 (0.35-2.50)	1.85 (0.45-3.70)
	Тепло	кВт	0.75 (0.13-2.40)	0.95 (0.13-2.60)	1.45 (0.35-3.30)	1.75 (0.38-3.80)
Енергоефективність	Холод (SEER*)	кВт/кВт	8.5 (A+++)	8.5 (A+++)	6.6 (A++)	6.5 (A++)
	Тепло (SCOP**)	кВт/кВт	5.7 (A+++)	5.7 (A+++)	5.1 (A+++)	5.3 (A+++)

ВНУТРІШНІЙ БЛОК						
Джерело електроживлення	~220-240 В/50 Гц/1 Ф					
Повітряпродуктивність	м³/год	450/500/560/620/570/720/ 800	430/530/580/630/680/730/800	500/600/780/850/950/1050/1150/1200	550/750/800/850/900/950/1050/1200	
Рівень звукового тиску	дБ (А)	18/22/26/30/34/36/43	19/23/27/31/34/36/44	25/30/33/35/37/40/44	27/32/36/39/41/43/46	
Осушення	л/год	0.8	1.4	1.8	2	
Вага	кг	13	13.5	16.5	16.5	

ЗОВНІШНІЙ БЛОК						
Рівень звукового тиску	дБ (А)	53	54	56	58	
Тип компресора	ротаційний					
Тип холодоагенту	R32					
Температурний діапазон роботи на холод	°C	-18/+52				
Температурний діапазон роботи на тепло	°C	-30/+24				
Вага	кг	44.5	45.5	62.5	65	
Обсяг газової зарядки	кг	1	1	1.5	2	
Діаметр рідинної магістралі	мм/дюйм	6.38/1/4"	6.38/1/4"	6.38/1/4"	6.38/1/4"	
Діаметр газової магістралі	мм/дюйм	9.53/3/8"	9.53/3/8"	15.88/5/8"	15.88/5/8"	
Максимальний перепад висоти магістралі	м	10	10	20	30	
Максимальна довжина магістралі	м	15	20	40	50	

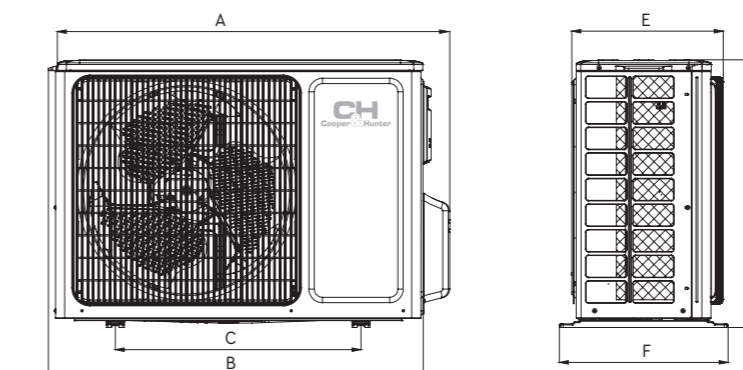
* SEER – сезонний коефіцієнт продуктивності системи у режимі роботи на холод.
** SCOP – сезонний коефіцієнт продуктивності системи у режимі роботи на тепло.

ВНУТРІШНІЙ БЛОК



МОДЕЛЬ	W (мм)	H (мм)	D (мм)
CH-S09FTXTB2S-NG	996	301	225
CH-S12FTXTB2S-NG	996	301	225
CH-S18FTXTB2S-NG	1101	327	249
CH-S24FTXTB2S-NG	1101	327	249

ЗОВНІШНІЙ БЛОК



МОДЕЛЬ	A (мм)	B (мм)	C (мм)	D (мм)	E (мм)	F (мм)
CH-S09FTXTB2S-NG	899	838	550	596	303	378
CH-S12FTXTB2S-NG	899	838	550	596	303	378
CH-S18FTXTB2S-NG	1003	920	610	790	370	427
CH-S24FTXTB2S-NG	1003	920	610	790	370	427



CH
Cooper & Hunter

СЕРІЯ

ТЕХНОЛОГІЇ
І КОМФОРТ

NORDIC PREMIUM представлений у трьох кольорах (white, black, silver), які підійдуть абсолютно до будь-якого дизайнерського рішення. Кондиціонер має преміальну енергозберігаючу комплектацію "GENERATOR V" (підвищений контроль якості матеріалів). Плазмовий очисник повітря преміального типу - унікальна система, яка очищує повітря від бактерій, грибків та вірусів.

NORDIC PREMIUM



СЕРІЯ NORDIC PREMIUM



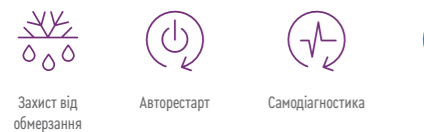
ФУНКЦІЇ

Здоров'я



Керування комфортом

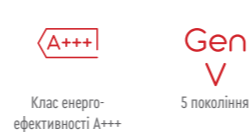
Інтелектуальне керування



Технологічність



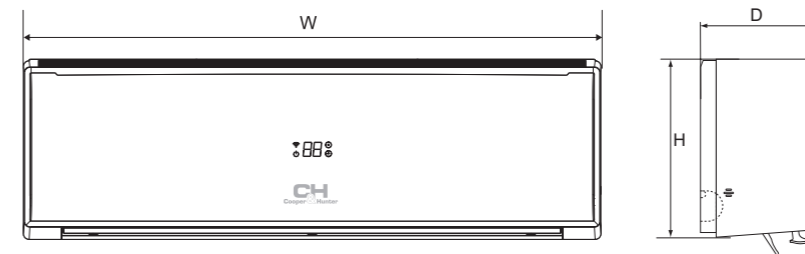
Енергоефективність



МОДЕЛЬ		CH-S09FTXN-PS CH-S09FTXN-PW CH-S09FTXN-PB	CH-S12FTXN-PS CH-S12FTXN-PW CH-S12FTXN-PB	CH-S18FTXN-PS CH-S18FTXN-PW CH-S18FTXN-PB	CH-S24FTXN-PS CH-S24FTXN-PW CH-S24FTXN-PB	
Продуктивність	Холод	кВт	2.64 (0.78-3.30)	3.52 (0.90-3.90)	5.30 (1.00-6.70)	6.60 (1.40-7.00)
	Тепло	кВт	3.00 (0.73-3.40)	3.90 (0.80-4.20)	5.60 (1.10-6.80)	6.80 (1.50-7.90)
Споживана потужність	Холод	кВт	0.56 (0.06-1.45)	0.77 (0.06-1.56)	1.19 (0.10-2.46)	1.50 (0.10-2.80)
	Тепло	кВт	0.59 (0.14-1.55)	0.80 (0.14-1.65)	1.19 (0.20-2.30)	1.45 (0.21-2.50)
Енергоефективність	Холод (SEER*)	кВт/кВт	8.1(A++)	8.0(A++)	7.2(A++)	6.8(A++)
	Тепло (SCOP**)	кВт/кВт	5.1(A+++)	5.1(A+++)	5.1(A+++)	5.1(A+++)
ВНУТРІШНІЙ БЛОК						
Джерело електроживлення		~220-240 В/50 Гц/1 Ф				
Повітряпродуктивність	м³/год	360/470/580/670	360/470/580/670	510/670/810/900	510/670/810/900	
Рівень звукового тиску	дБ (А)	18/21/26/38	19/22/28/39	25/27/30/41	27/30/37/44	
Осушення	л/год	0.8	1.4	1.8	2.4	
Вага	кг	10	10	14	14	
ЗОВНІШНІЙ БЛОК						
Рівень звукового тиску	дБ (А)	52	53	55	59	
Тип компресора	ротаційний					
Тип холодоагенту	R32					
Температурний діапазон роботи на холод	°C	+18/+52				
Температурний діапазон роботи на тепло	°C	-28/+24				
Вага	кг	25.5	28	35	41	
Обсяг газової зарядки	кг	0.55	0.78	0.96	1.15	
Діаметр рідиної магістралі	мм/дюйм	6.38/1/4"	6.38/1/4"	6.38/1/4"	6.38/1/4"	
Діаметр газової магістралі	мм/дюйм	9.53/3/8"	9.53/3/8"	12.7/1/2"	15.88/5/8"	
Максимальний перепад висоти магістралі	м	10	10	10	10	
Максимальна довжина магістралі	м	20	20	25	25	

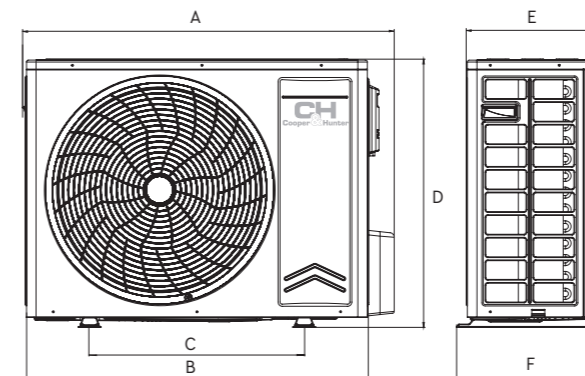
* SEER – сезонний коефіцієнт продуктивності системи у режимі роботи на холод.
** SCOP – сезонний коефіцієнт продуктивності системи у режимі роботи на тепло.

ВНУТРІШНІЙ БЛОК



МОДЕЛЬ	W (мм)	H (мм)	D (мм)
CH-S09FTXN-PS/PW/PB	880	298	218
CH-S12FTXN-PS/PW/PB	880	298	218
CH-S18FTXN-PS/PW/PB	992	309	235
CH-S24FTXN-PS/PW/PB	992	309	235

ЗОВНІШНІЙ БЛОК



МОДЕЛЬ	A (мм)	B (мм)	C (мм)	D (мм)	E (мм)	F (мм)
CH-S09FTXN-PS/PW/PB	830	762	540	540	257	325
CH-S12FTXN-PS/PW/PB	830	762	540	540	257	325
CH-S18FTXN-PS/PW/PB	890	-	550	598	310	372
CH-S24FTXN-PS/PW/PB	960	-	560	700	340	396



CH
Cooper & Hunter

СЕРІЯ

ЕЛЕГАНТНІСТЬ ТА НАДІЙНІСТЬ

Розроблений спеціально для тих, хто вимагає краси та функціональності одночасно. Внутрішній блок вироблено з глянцевого пластику, у двох кольорах: шампань та білий. Функціональність, яка вражає: Інноваційна технологія "DOUBLE SELF-CLEAN" дозволяє кондиціонеру самоочиститися від пилу, грибків, вірусів і бактерій за 30 хвилин. Це заощаджує час та гроші на сервісному обслуговуванні, та дозволяє отримати здорове повітря.

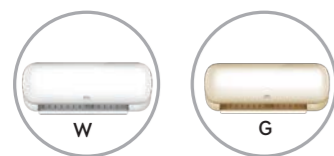
AVANTAGE



СЕРІЯ AVALON



ТЕХНІЧНІ ХАРАКТЕРИСТИКИ



ФУНКЦІЇ

Здоров'я



Керування комфортом

Інтелектуальне керування



Технологічність

Енергоефективність

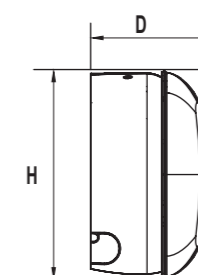
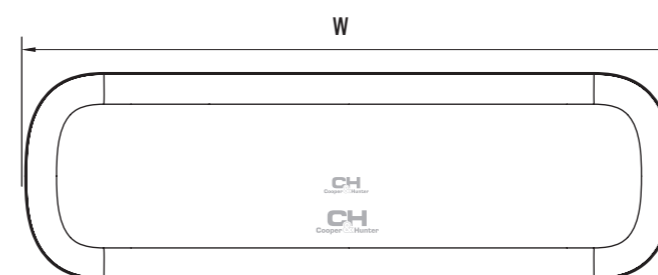
МОДЕЛЬ	CH-S09FTXB-G CH-S09FTXB-W		CH-S12FTXB-G CH-S12FTXB-W	
	Продуктивність	Холод	кВт	2.70 (0.90-3.80)
	Тепло	кВт	3.20 (0.70-4.40)	3.81 (1.20-4.40)
	Споживана потужність	Холод	кВт	0.60 (0.10-1.40)
	Тепло	кВт	0.72 (0.17-1.65)	0.95 (0.20-1.65)
	Енергоефективність	Холод (SEER*)	кВт/кВт	8.8 (A+++)
	Тепло (SCOP**)	кВт/кВт	4.7 (A++)	4.6 (A++)

ВНУТРІШНІЙ БЛОК				
Джерело електроживлення	~220-240 В/50 Гц/1 ф			
Повітряпродуктивність	м³/год	276/300/380/410/510/620/670		276/300/380/410/510/620/670
Рівень звукового тиску	дБ (A)	21/23/29/31/35/40/42		23/24/31/33/36/40/42
Осушення	л/год	0.8		1.4
Вага	кг	14		14

ЗОВНІШНІЙ БЛОК				
Рівень звукового тиску	дБ (A)	52		54
Тип компресора	ротаційний			
Тип холодоагенту	R32			
Температурний діапазон роботи на холод	°C	-15/+43		
Температурний діапазон роботи на тепло	°C	-25/+24		
Вага	кг	33		33.5
Обсяг газової зарядки	кг	0.7		0.85
Діаметр рідинної магістралі	мм/дюйм	6.38/1/4"		6.38/1/4"
Діаметр газової магістралі	мм/дюйм	9.53/3/8"		9.53/3/8"
Максимальний перепад висоти магістралі	м	10		10
Максимальна довжина магістралі	м	15		20

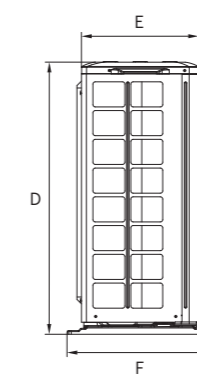
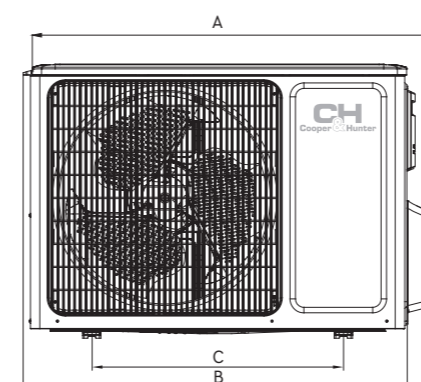
* SEER – сезонний коефіцієнт продуктивності системи у режимі роботи на холод.
** SCOP – сезонний коефіцієнт продуктивності системи у режимі роботи на тепло.

ВНУТРІШНІЙ БЛОК



МОДЕЛЬ	W (мм)	H (мм)	D (мм)
CH-S09FTXB-G/W	980	312	186
CH-S12FTXB-G/W	980	312	186

ЗОВНІШНІЙ БЛОК



МОДЕЛЬ	A (мм)	B (мм)	C (мм)	D (мм)	E (мм)	F (мм)
CH-S09FTXB-G/W	848	780	540	596	257	320
CH-S12FTXB-G/W	848	780	540	596	257	320



CH
Cooper & Hunter

СЕРІЯ

ДИЗАЙН
І ФУНКЦІОНАЛЬНІСТЬ

Кондиціонер адаптований для роботи на тепло у північних країнах. Спеціальний алгоритм, що забезпечує стабільну і ефективну роботу при мінусових температурах на вулиці. Функція «INTELLIGENT SENSOR» - завдяки датчику присутності, здійснюється розподіл повітряних потоків.

IMPERIAL



СЕРІЯ IMPERIAL



5 РОКІВ +52°C -25°C 18dB

CE RoHS EAC INVERTER

ФУНКЦІЇ

Здоров'я							Керування комфортом									
Режим комфортного сну SLEEP	ECO-FRESH	Double Self-clean	Блокування пульта ДУ	Таймер	LED дисплей	Autolight	Режим Турбо	Багатошвидкісний вентилятор	Режим SWING	Робота в режимі осушення	Self-clean	Wi-Fi				
Інтелектуальне керування					Технологічність					Енергоефективність						
Захист від обмерзання	Авторестарт	Самодіагностика	Підсвічування дисплею	Intelligent sensor	Безшумний режим	Автозахист	Функція 8°C	Технологія I-Action	Покриття BLUE-FIN	Теплий старт	Холодоагент R32	Клас енергоефективності A+++	5 покоління			

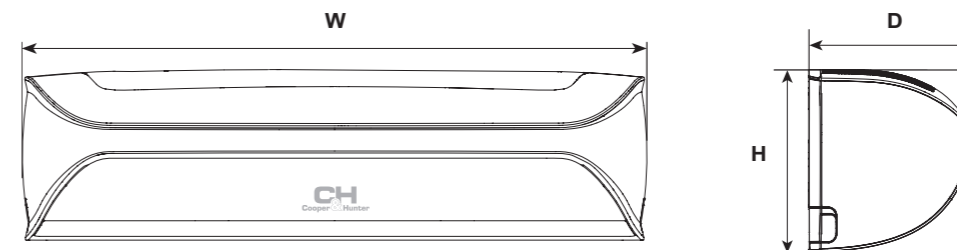


ТЕХНІЧНІ ХАРАКТЕРИСТИКИ

МОДЕЛЬ			CH-S09FTXZ-NG	CH-S12FTXZ-NG	CH-S18FTXZ-NG
Продуктивність	Холод	кВт	2.70 (0.20-4.40)	3.53 (0.22-4.60)	5.30 (0.30-6.40)
	Тепло	кВт	3.60 (0.80-5.00)	4.20 (0.80-5.20)	5.20 (1.00-6.20)
Споживана потужність	Холод	кВт	0.55 (0.13-1.30)	0.80 (0.13-1.40)	1.40 (0.16-2.10)
	Тепло	кВт	0.75 (0.22-1.60)	0.93 (0.22-1.65)	1.47 (0.30-2.45)
Енергоефективність	Холод (SEER*)	кВт/кВт	9.4 (A+++)	9.0 (A+++)	7.0 (A++)
	Тепло (SCOP**)	кВт/кВт	5.1 (A+++)	5.1 (A+++)	4.3 (A+)
ВНУТРІШНІЙ БЛОК					
Джерело електроживлення			~220-240 В/50 Гц/1 ф		
Повітряпродуктивність			м³/год	180/270/300/400/500/530/600/700	180/270/300/400/500/550/700/800
Рівень звукового тиску			дБ (А)	18/19/22/29/33/35/38/42	20/22/23/29/34/37/39/44
Осушення			л/год	0.8	1.4
Вага			кг	17	17
ЗОВНІШНІЙ БЛОК					
Рівень звукового тиску			дБ (А)	53	54
Тип компресора			ротаційний		
Тип холодоагенту			R32		
Температурний діапазон роботи на холод			°C	-15/+52	
Температурний діапазон роботи на тепло			°C	-25/+24	
Вага			кг	37.5	46
Обсяг газової зарядки			кг	1	1.2
Діаметр рідиної магістралі			мм/дюйм	6.38/1/4"	6.38/1/4"
Діаметр газової магістралі			мм/дюйм	9.53/3/8"	12.7/1/2"
Максимальний перепад висоти магістралі			м	10	10
Максимальна довжина магістралі			м	15	25

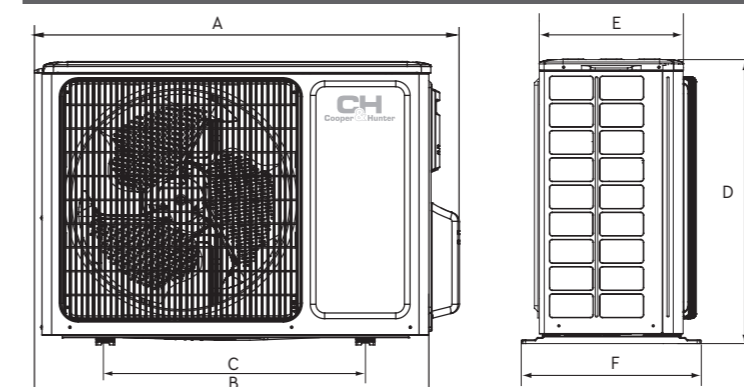
* SEER - сезонний коефіцієнт продуктивності системи у режимі роботи на холод.
** SCOP - сезонний коефіцієнт продуктивності системи у режимі роботи на тепло.

ВНУТРІШНІЙ БЛОК



МОДЕЛЬ	W (мм)	H (мм)	D (мм)
CH-S09FTXZ-NG	977	281	295
CH-S12FTXZ-NG	977	281	295
CH-S18FTXZ-NG	977	281	295

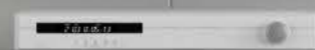
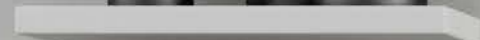
ЗОВНІШНІЙ БЛОК



МОДЕЛЬ	A (мм)	B (мм)	C (мм)	D (мм)	E (мм)	F (мм)
CH-S09FTXZ-NG	899	838	490	596	303	378
CH-S12FTXZ-NG	899	838	490	596	303	378
CH-S18FTXZ-NG	965	897	560	700	340	396

СЕРІЯ

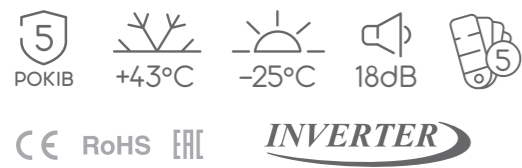
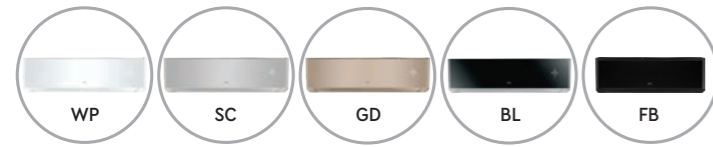
SUPREME CONTINENTAL



НОВІ МОЖЛИВОСТІ
ТА ІДЕЇ

Кондиціонери серії Supreme Continental – новинка з сучасним дизайном. Широкий діапазон температур при охолодженні (-15 °C до +43 °C) і при нагріванні (-25 °C до +24 °C). Серія Supreme Continental має найвищий клас енергоефективності. Завдяки широкій кольоровій гамі, він ідеально вписується в будь-який інтер'єр.

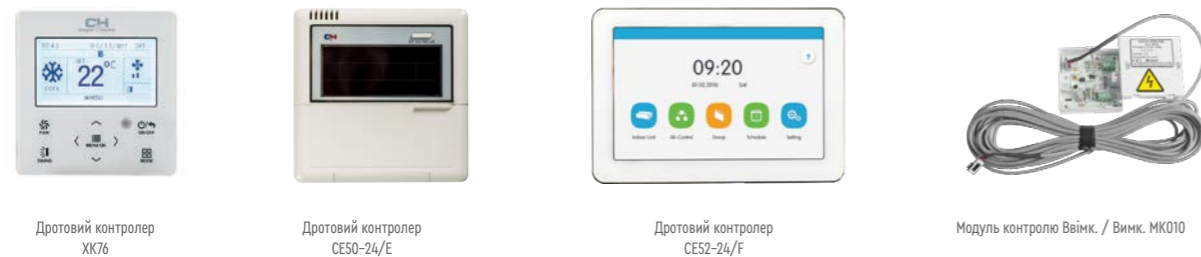
СЕРІЯ SUPREME CONTINENTAL



ФУНКЦІЇ

Здоров'я			Керування комфортом										
Режим комфортного сну SLEEP	Технологія CH 7-SKY	ECO-FRESH	CH SMART-ION Filter	Блокування пульта ДУ	Таймер	LED дисплей	Режим Турбо	Багатошвидкісний вентилятор	Режим SWING	Робота в режимі осушення	Self-clean	Wi-Fi	I FEEL
Інтелектуальне керування			Технологічність					Енергоефективність					
Захист від обмерзання	Авторестарт	Самодіагностика	Підсвічування дисплею	Безшумний режим	Автозахист	Функція 8°C	Технологія I-Action	Покриття BLUE-FIN	Теплий старт	Холодоагент R32	Клас енергоефективності A+++	Gen V	5 покоління

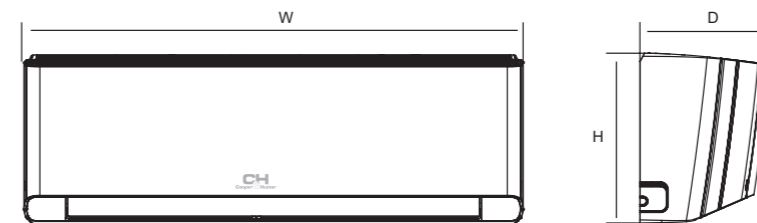
ОРГАНИ КЕРУВАННЯ ТА АКСЕСУАРИ (ОПЦІОНАЛЬНО)



МОДЕЛЬ	CH-S09FTXAL-GD CH-S09FTXAL-SC CH-S09FTXAL-BL CH-S09FTXAL-WP CH-S09FTXAL-FB		CH-S12FTXAL-GD CH-S12FTXAL-SC CH-S12FTXAL-BL CH-S12FTXAL-WP CH-S12FTXAL-FB		CH-S18FTXAL-GD CH-S18FTXAL-SC CH-S18FTXAL-BL CH-S18FTXAL-WP CH-S18FTXAL-FB		CH-S24FTXAL-GD CH-S24FTXAL-SC CH-S24FTXAL-BL CH-S24FTXAL-WP CH-S24FTXAL-FB					
	Продуктивність	Холод	кВт	2.70 (0.45-3.50)	3.50 (0.70-4.00)	5.30 (1.26-6.60)	7.00 (2.00-8.32)	Холод	кВт	0.59 (0.09-1.40)	0.95 (0.09-1.45)	1.55 (0.38-2.45)
Споживана потужність	Тепло	кВт	2.93 (0.45-4.20)	3.81 (0.80-4.50)	5.57 (1.12-6.80)	7.20 (2.00-9.20)	Тепло	кВт	0.65 (0.16-1.65)	0.98 (0.18-1.65)	1.43 (0.35-2.60)	1.85 (0.45-3.80)
	Холод (SEER*)	кВт/кВт	8.5 (A+++)	8.5 (A+++)	7.6 (A++)	7.0 (A++)	Тепло (SCOP**)	кВт/кВт	5.4 (A+++)	5.1 (A+++)	5.2 (A+++)	5.2 (A+++)
ВНУТРІШНІЙ БЛОК												
Джерело електроживлення			~220-240 В/50 Гц/1 Ф									
Повітряпродуктивність	м³/год		390/420/450/490/540/590/660	390/420/450/490/540/590/680	306/520/580/610/750/800/850	750/850/900/950/1000/1100/1250						
Рівень звукового тиску	дБ (А)		18/22/26/35/37/39/41	19/24/28/35/37/39/43	30/33/36/41/43/45/49	32/35/38/42/44/47/49						
Осушення	л/год		0.8	1.4	1.8	2.4						
Вага	кг		10.5	11	13.5	16.5						
ЗОВНІШНІЙ БЛОК												
Рівень звукового тиску	дБ (А)		52	53	57	60						
Тип компресора			ротаційний									
Тип холодоагенту			R-32									
Температурний діапазон роботи на холод	°C		-15/+43									
Температурний діапазон роботи на тепло	°C		-25/+24									
Вага	кг		33.5	33.5	45	53						
Обсяг газової зарядки	кг		0.7	0.75	1	1.7						
Діаметр рідиної магістралі	мм/дюйм		6.38/1/4"	6.38/1/4"	6.38/1/4"	6.38/1/4"						
Діаметр газової магістралі	мм/дюйм		9.53/3/8"	9.53/3/8"	12.7/1/2"	15.88/5/8"						
Максимальний перепад висоти магістралі	м		10	10	10	10						
Максимальна довжина магістралі	м		15	20	25	25						

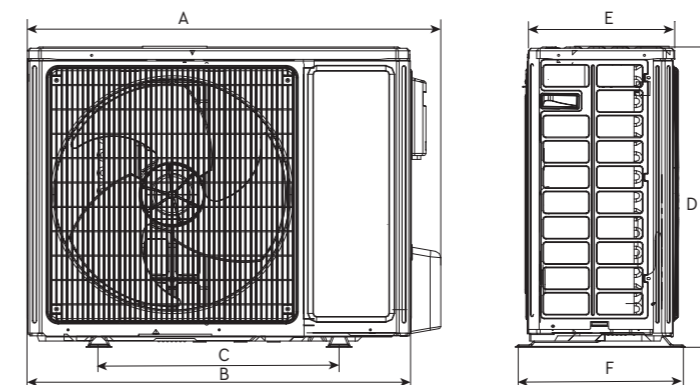
* SEER - сезонний коефіцієнт продуктивності системи у режимі роботи на холод.
** SCOP - сезонний коефіцієнт продуктивності системи у режимі роботи на тепло.

ВНУТРІШНІЙ БЛОК



МОДЕЛЬ	W (мм)	H (мм)	D (мм)
CH-S09FTXAL-GD/SC/BL/WP/FB	865	290	210
CH-S12FTXAL-GD/SC/BL/WP/FB	865	290	210
CH-S18FTXAL-GD/SC/BL/WP/FB	996	301	225
CH-S24FTXAL-GD/SC/BL/WP/FB	1101	327	249

ЗОВНІШНІЙ БЛОК



МОДЕЛЬ	A (мм)	B (мм)	C (мм)	D (мм)	E (мм)	F (мм)
CH-S09FTXAL-GD/SC/BL/WP/FB	848	780	540	596	257	320
CH-S12FTXAL-GD/SC/BL/WP/FB	848	780	540	596	257	320
CH-S18FTXAL-GD/SC/BL/WP/FB	965	897	560	700	340	396
CH-S24FTXAL-GD/SC/BL/WP/FB	965	892	560	700	341	396



CH
Cooper & Hunter

СЕРІЯ

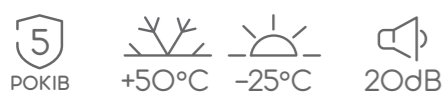
АРКТИС
INVERTER
ING

Кондиціонери серії Arctic призначені для роботи в режимі обігріву при низьких зовнішніх температурах до -25°C . Вони оснащені іонізатором повітря. Сучасний дизайн, чіткі геометричні лінії панелі внутрішнього блоку з LED дисплеєм підкреслюють лаконічність і вишуканість стилю.

ВИШУКАНІСТЬ
ТА ПОТУЖНІСТЬ



СЕРІЯ ARCTIC INVERTER NG



ФУНКЦІЇ

Здоров'я				Керування комфортом										
Режим комфортного сну SLEEP	Технологія CH 7-SKY	ECO-FRESH	CH SMART-ION Filter	Double Self-clean	Блокування пульта ДУ	Таймер	LED дисплей	Режим Турбо	Багатошвидкісний вентилятор	Режим SWING	Робота в режимі осушення	Self-clean	Wi-Fi	I FEEL

Інтелектуальне керування			Технологічність				Енергоефективність						
Захист від обмерзання	Авторестарт	Самодіагностика	Підсвічування дисплею	Безшумний режим	Автозахист	Функція 8°C	Технологія I-Action	Покриття BLUE-FIN	Теплий старт	Холодоагент R32	Клас енергоефективності A+++	Gen VI	6 покоління

ОРГАНИ КЕРУВАННЯ ТА АКСЕСУАРИ (ОПЦІОНАЛЬНО)



МОДЕЛЬ			CH-S09FTXLA2-NG	CH-S12FTXLA2-NG	CH-S18FTXLA2-NG	CH-S24FTXLA2-NG
Продуктивність	Холод	кВт	2.70 (0.80-3.80)	3.51 (0.90-4.40)	5.20 (1.00-6.10)	7.10 (2.00-8.85)
	Тепло	кВт	3.00 (0.90-4.25)	3.81 (0.90-4.70)	5.60 (1.10-6.60)	7.80 (1.80-9.45)
Споживана потужність	Холод	кВт	0.69 (0.10-1.30)	0.96 (0.22-1.40)	1.58 (0.10-2.35)	2.03 (0.45-2.90)
	Тепло	кВт	0.70 (0.15-1.40)	0.95 (0.22-1.55)	1.44 (0.18-2.40)	2.00 (0.35-3.00)
Енергоефективність	Холод (SEER*)	кВт/кВт	7.5 (A++)	7.1 (A++)	7.1 (A++)	7.0 (A++)
	Тепло (SCOP**)	кВт/кВт	5.3 (A+++)	5.2 (A+++)	5.7 (A+++)	5.4 (A+++)
ВНУТРІШНІЙ БЛОК						
Джерело електроживлення			~220-240 В/50 Гц			
Повітряпродуктивність		м³/год	390/420/440/470/540/570/610	360/420/480/540/600/650/700	460/520/570/610/680/750/850	800/850/900/950/1000/1100/1250
Рівень звукового тиску		дБ (А)	20/22/24/26/28/32/37	21/23/24/26/29/33/38	24/27/31/33/38/41/45	27/29/35/37/39/42/47
Осушення		л/год	0.80	1.40	1.9	2.4
Вага		кг	10.5	10.5	13	16
ЗОВНІШНІЙ БЛОК						
Рівень звукового тиску		дБ (А)	50	52	56	59
Тип компресора			ротаційний			
Тип холодоагенту			R32			
Температурний діапазон роботи на холод		°C	-15 ... +50			
Температурний діапазон роботи на тепло		°C	-25 ... +30			
Вага		кг	24.5	24.5	30.5	41.5
Обсяг газової зарядки		кг	0.53	0.57	0.82	1.50
Діаметр рідинної магістралі		мм/дюйм	6.38/1/4"	6.38/1/4"	6.38/1/4"	6.38/1/4"
Діаметр газової магістралі		мм/дюйм	9.53/3/8"	9.53/3/8"	12.7/1/2"	15.88/5/8"
Максимальний перепад висоти магістралі		м	10	10	10	10
Максимальна довжина магістралі		м	15	15	25	25

* SEER - сезонний коефіцієнт продуктивності системи у режимі роботи на холод.
** SCOP - сезонний коефіцієнт продуктивності системи у режимі роботи на тепло.

ВНУТРІШНІЙ БЛОК

МОДЕЛЬ	W (мм)	H (мм)	D (мм)
CH-S09FTXLA2-NG	845	289	209
CH-S12FTXLA2-NG	845	289	209
CH-S18FTXLA2-NG	970	300	224
CH-S24FTXLA2-NG	1078	325	246

ЗОВНІШНІЙ БЛОК

МОДЕЛЬ	A (мм)	B (мм)	C (мм)	D (мм)	E (мм)	F (мм)
CH-S09FTXLA2-NG	732	675	455	555	285	350
CH-S12FTXLA2-NG	732	675	455	555	285	350
CH-S18FTXLA2-NG	802	745	513	555	300	350
CH-S24FTXLA2-NG	958	889	570	660	340	402



CH
Cooper & Hunter

СЕРІЯ

НОРДІС
СОПТІМЕНТАЛ

ЕКОЛОГІЧНИЙ ТА СУЧАСНИЙ

Надійний зимовий кондиціонер Nordic Continental опалює твій дім навіть за температури на вулиці до -25 °С. Завдяки функції Wi-Fi, кондиціонер керується з будь-якого місця з власного смартфона. Екологічний фреон R32 не забруднює навколишнє середовище.



СЕРІЯ NORDIC CONTINENTAL



ФУНКЦІЇ

Здоров'я					Керування комфортом									
Режим комфортного сну SLEEP	Технологія CH 7-SKY	ECO-FRESH	CH SMART-ION Filter	Double Self-clean	Блокування пульта ДУ	Таймер	LED дисплей	Режим Турбо	Багатошвидкісний вентилятор	Режим SWING	Робота в режимі осушення	Self-clean	Wi-Fi	I FEEL

Інтелектуальне керування			Технологічність				Енергоефективність						
Захист від обмерзання	Авторестарт	Самодіагностика	Підсвічування дисплею	Безшумний режим	Автозахист	Функція 8°C	Технологія I-Action	Покриття BLUE-FIN	Теплий старт	Холодоагент R32	Клас енергоефективності A++	Gen VI	6 покоління

ОРГАНИ КЕРУВАННЯ ТА АКСЕСУАРИ (ОПЦІОНАЛЬНО)



МОДЕЛЬ			CH-S09FTXR2-NG	CH-S12FTXR2-NG	CH-S18FTXR2-NG	CH-S24FTXR2-NG
Продуктивність	Холод	кВт	2.70 (0.80-3.80)	3.51 (0.90-4.40)	5.20 (1.00-6.10)	7.10 (2.00-8.85)
	Тепло	кВт	3.00 (0.90-4.25)	3.81 (0.90-4.70)	5.60 (1.10-6.60)	7.80 (1.80-9.45)
Споживана потужність	Холод	кВт	0.69 (0.10-1.30)	0.96 (0.22-1.40)	1.58 (0.10-2.35)	2.03 (0.45-2.90)
	Тепло	кВт	0.70 (0.15-1.40)	0.95 (0.22-1.55)	1.44 (0.18-2.40)	2.00 (0.35-3.00)
Енергоефективність	Холод (SEER*)	кВт/кВт	7.5 (A++)	7.1 (A++)	7.1 (A++)	7.0 (A++)
	Тепло (SCOP**)	кВт/кВт	5.3 (A++)	5.2 (A++)	5.7 (A++)	5.4 (A++)

ВНУТРІШНІЙ БЛОК						
Джерело електроживлення	~220-240 В/50 Гц/1 Ф					
Повітряпродуктивність	м³/год	390/420/440/470/540/570/610	360/420/480/540/600/650/700	460/520/570/610/680/750/850	800/850/900/950/1000/1100/1250	
Рівень звукового тиску	дБ (А)	20/22/24/26/28/32/37	21/23/24/26/29/33/38	24/27/31/33/38/41/45	27/29/35/37/39/42/47	
Осушення	л/год	0.80	1.40	1.9	2.4	
Вага	кг	10.5	10.5	13	16	

ЗОВНІШНІЙ БЛОК						
Рівень звукового тиску	дБ (А)	50	52	56	59	
Тип компресора	ротаційний					
Тип холодоагенту	R-32					
Температурний діапазон роботи на холод	°C	-15/+43				
Температурний діапазон роботи на тепло	°C	-25/+24				
Вага	кг	24.5	24.5	30.5	41.5	
Обсяг газової зарядки	кг	0.53	0.57	0.82	1.50	
Діаметр рідинної магістралі	мм/дюйм	6.38/1/4"	6.38/1/4"	6.38/1/4"	6.38/1/4"	
Діаметр газової магістралі	мм/дюйм	9.53/3/8"	9.53/3/8"	12.7/1/2"	15.88/5/8"	
Максимальний перепад висоти магістралі	м	10	10	10	10	
Максимальна довжина магістралі	м	15	15	25	25	

* SEER - сезонний коефіцієнт продуктивності системи у режимі роботи на холод.
** SCOP - сезонний коефіцієнт продуктивності системи у режимі роботи на тепло.

ВНУТРІШНІЙ БЛОК

МОДЕЛЬ	W (мм)	H (мм)	D (мм)
CH-S09FTXR2-NG	790	275	200
CH-S12FTXR2-NG	845	289	209
CH-S18FTXR2-NG	970	300	224
CH-S24FTXR2-NG	1078	325	246

ЗОВНІШНІЙ БЛОК

МОДЕЛЬ	A (мм)	B (мм)	C (мм)	D (мм)	E (мм)	F (мм)
CH-S09FTXR2-NG	732	675	455	555	285	350
CH-S12FTXR2-NG	732	675	455	555	285	350
CH-S18FTXR2-NG	802	745	513	555	300	350
CH-S24FTXR2-NG	958	889	570	660	340	402



CH
Cooper & Hunter

СЕРІЯ

ЛАКОНІЧНИЙ ТА ЕФЕКТИВНИЙ

Кондиціонер з лаконічним дизайном, наповнений багатьма технологіями. I-Action - плавна і стабільна робота компресора на наднизьких частотах (ІГц). Step-less Fan Control - унікальна технологія плавного регулювання швидкості вентилятора внутрішнього блоку в широкому діапазоні від 1 до 100%.

МОДІС ЕВОЛО

СЕРІЯ NORDIC EVO NG



5 РОКІВ +52°C -25°C 19dB

CE RoHS EAC INVERTER

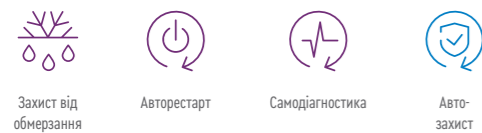
ФУНКЦІЇ

Здоров'я



Керування комфортом

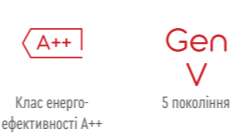
Інтелектуальне керування



Технологічність



Енергоефективність



ТЕХНІЧНІ ХАРАКТЕРИСТИКИ

МОДЕЛЬ			CH-S09FTXN-NG	CH-S12FTXN-NG	CH-S18FTXN-NG	CH-S24FTXN-NG
Продуктивність	Холод	кВт	2.60 (0.48-2.90)	3.40 (0.60-3.90)	5.27 (1.00-6.70)	6.45 (1.40-7.00)
	Тепло	кВт	2.80 (0.73- 3.30)	3.60 (0.80-4.20)	5.50 (1.10-6.80)	6.60 (1.50-7.90)
Споживана потужність	Холод	кВт	0.57 (0.13-1.43)	0.77 (0.09-1.56)	1.19 (0.32-2.46)	1.47 (0.38-2.80)
	Тепло	кВт	0.62 (0.17-1.55)	0.80 (0.14-1.65)	1.19 (0.35-2.30)	1.42 (0.40-2.50)
Енергоефективність	Холод (SEER*)	кВт/кВт	6.7(A++)	6.5(A++)	6.4(A++)	6.4(A++)
	Тепло (SCOP**)	кВт/кВт	5.1 (A+++)	5.1 (A+++)	5.3 (A+++)	5.1 (A+++)

ВНУТРІШНІЙ БЛОК

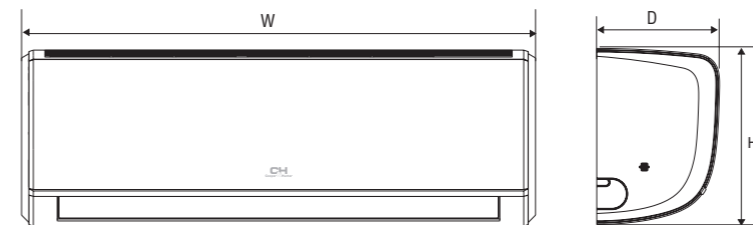
Джерело електроживлення	~220-240 В/50 Гц/1 Ф				
Повітряпродуктивність	м³/год	150/230/440/520	180/250/470/550	480/570/760/850	560/670/930/1090
Рівень звукового тиску	дБ (A)	19/24/36/40	20/25/37/41	26/29/39/43	27/31/40/45
Осушення	л/год	0.8	1.4	1.8	2.04
Вага	кг	9	9	13	16

ЗОВНІШНІЙ БЛОК

Рівень звукового тиску	дБ (A)	52	53	55	59
Тип компресора		ротаційний			
Тип холодоагенту		R32			
Температурний діапазон роботи на холод	°C	+18/+52			
Температурний діапазон роботи на тепло	°C	-25/+24			
Вага	кг	29	30.5	40	43.5
Обсяг газової зарядки	кг	0.52	0.78	0.93	1.05
Діаметр рідинної магістралі	мм/дюйм	6.38/1/4"	6.38/1/4"	6.38/1/4"	6.38/1/4"
Діаметр газової магістралі	мм/дюйм	9.53/3/8"	9.53/3/8"	12.7/1/2"	16.7/5/8"
Максимальний перепад висоти магістралі	м	10	10	10	10
Максимальна довжина магістралі	м	20	20	25	25

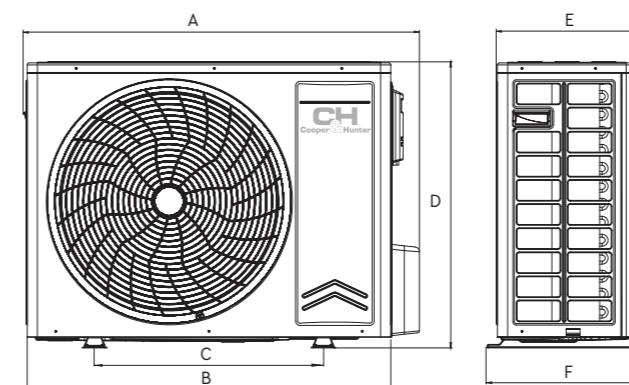
* SEER - сезонний коефіцієнт продуктивності системи у режимі роботи на холод.
** SCOP - сезонний коефіцієнт продуктивності системи у режимі роботи на тепло.

ВНУТРІШНІЙ БЛОК

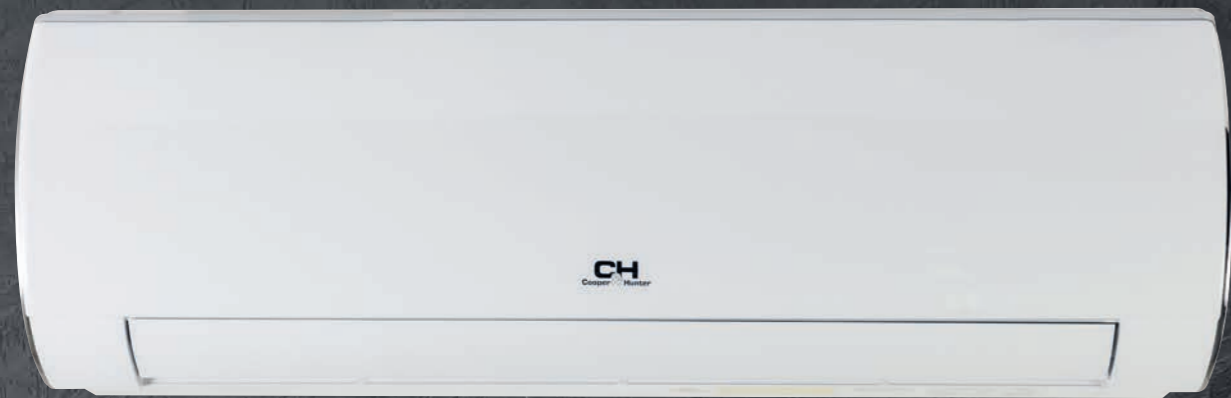


МОДЕЛЬ	W (мм)	H (мм)	D (мм)
CH-S09FTXN-NG	792	279	195
CH-S12FTXN-NG	792	279	195
CH-S18FTXN-NG	972	302	224
CH-S24FTXN-NG	1081	327	248

ЗОВНІШНІЙ БЛОК



МОДЕЛЬ	A (мм)	B (мм)	C (мм)	D (мм)	E (мм)	F (мм)
CH-S09FTXN-NG	830	762	540	540	257	325
CH-S12FTXN-NG	830	762	540	540	257	325
CH-S18FTXN-NG	890	-	550	598	310	372
CH-S24FTXN-NG	960	-	560	700	340	396



CH
Cooper & Hunter

СЕРІЯ

СУЧАСНИЙ ДИЗАЙН ТА ПРОДУКТИВНІСТЬ

Кондиціонер Daytona завдяки унікальній панелі внутрішнього блоку ідеально вписується в будь-який інтер'єр. Широкий діапазон робочих температур дозволяє використовувати пристрій увесь рік. Працює навіть при досягненні низьких зовнішніх температур (до -25°C) в режимі опалення. А влітку приємно охолодить будь-яке приміщення.

DAYTONA

СЕРІЯ DAYTONA



ФУНКЦІЇ

Здоров'я				Керування комфортом									
Режим комфортного сну SLEEP	Технологія CH 7-SKY	ECO-FRESH	CH SMART-ION Filter	Double Self-clean	Блокування пульта ДУ	Таймер	LED дисплей	Режим Турбо	Багатошвидкісний вентилятор	Робота в режимі осушення	Self-clean	Wi-Fi	I FEEL
Інтелектуальне керування			Технологічність					Енергоефективність					
Захист від обмерзання	Авторестарт	Самодіагностика	Підсвічування дисплею	Безшумний режим	Автозахист	Функція 8°C	Технологія I-Action	Покриття BLUE-FIN	Теплий старт	Холодоагент R32	Клас енергоефективності A+++	Gen VI 6 покоління	

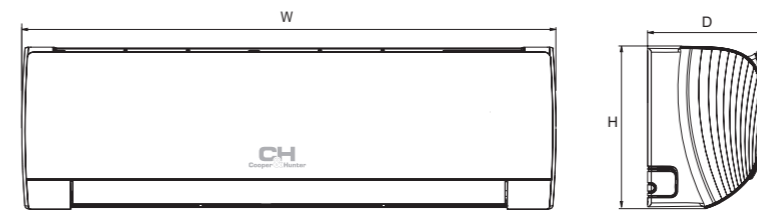
ОРГАНИ КЕРУВАННЯ ТА АКСЕСУАРИ (ОПЦІОНАЛЬНО)



МОДЕЛЬ			CH-S09FTXD2-WP CH-S09FTXD2-BL CH-S09FTXD2-SC	CH-S12FTXD2-WP CH-S12FTXD2-BL CH-S12FTXD2-SC	CH-S18FTXD2-WP CH-S18FTXD2-BL CH-S18FTXD2-SC	CH-S24FTXD2-WP CH-S24FTXD2-BL CH-S24FTXD2-SC
Продуктивність	Холод	кВт	2.70 (0.80-3.80)	3.51 (0.90-4.40)	5.20 (1.00-6.10)	7.10 (2.00-8.85)
	Тепло	кВт	3.00 (0.90-4.25)	3.81 (0.90-4.70)	5.60 (1.10-6.60)	7.80 (1.80-9.45)
Споживана потужність	Холод	кВт	0.69 (0.10-1.30)	0.96 (0.22-1.40)	1.58 (0.10-2.35)	2.03 (0.45-2.90)
	Тепло	кВт	0.70 (0.15-1.40)	0.95 (0.22-1.55)	1.44 (0.18-2.40)	2.00 (0.35-3.00)
Енергоефективність	Холод (SEER*)	кВт/кВт	7.5 (A++)	7.1 (A++)	7.1 (A++)	7.0 (A++)
	Тепло (SCOP**)	кВт/кВт	5.3 (A+++)	5.2 (A+++)	5.7 (A+++)	5.4 (A+++)
ВНУТРІШНІЙ БЛОК						
Джерело електроживлення	~ 220-240В/50Гц/1Ф					
Повітряпродуктивність	м³/год		390/420/440/470/540/570/610	390/420/450/490/560/620/680	470/520/570/610/650/720/800	800/850/900/950/1000/1100/1250
Рівень звукового тиску	дБ (А)		18/22/24/26/30/34/37	19/22/24/27/32/35/38	24/27/30/34/38/40/45	26/28/35/37/39/42/47
Осушення	л/год		0.80	1.40	1.9	2.4
Вага	кг		11	11	13.5	17.5
ЗОВНІШНІЙ БЛОК						
Рівень звукового тиску	дБ (А)		50	52	56	59
Тип компресора	ротаційний					
Тип холодоагенту	R32					
Температурний діапазон роботи на холод	°C	-15 ... +50				
Температурний діапазон роботи на тепло	°C	-25 ... +30				
Вага	кг		23.5	24.5	30.5	41.5
Обсяг газової зарядки	кг		0.53	0.57	0.82	1.50
Діаметр рідинної магістралі	мм/дюйм		6.38/1/4"	6.38/1/4"	6.38/1/4"	6.38/1/4"
Діаметр газової магістралі	мм/дюйм		9.53/3/8"	9.53/3/8"	12.7/1/2"	15.88/5/8"
Максимальний перепад висоти магістралі	м		10	10	10	10
Максимальна довжина магістралі	м		15	15	25	25

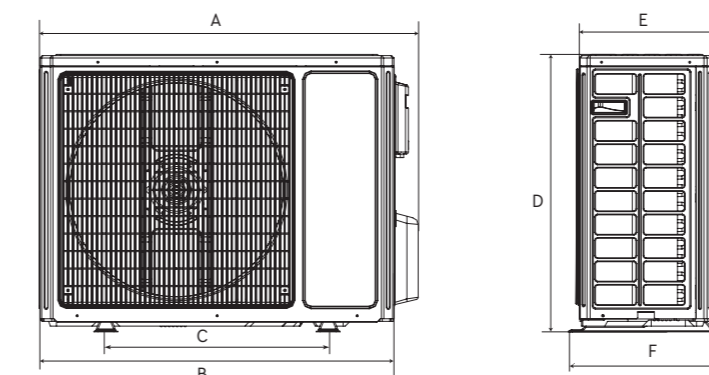
* SEER – сезонний коефіцієнт продуктивності системи у режимі роботи на холод.
** SCOP – сезонний коефіцієнт продуктивності системи у режимі роботи на тепло.

ВНУТРІШНІЙ БЛОК



МОДЕЛЬ	W (мм)	H (мм)	D (мм)
CH-S09FTXD2-WP/-BL/-SC	894	291	211
CH-S12FTXD2-WP/-BL/-SC	894	291	211
CH-S18FTXD2-WP/-BL/-SC	1017	304	221
CH-S24FTXD2-WP/-BL/-SC	1135	328	247

ЗОВНІШНІЙ БЛОК



МОДЕЛЬ	A (мм)	B (мм)	C (мм)	D (мм)	E (мм)	F (мм)
CH-S09FTXD2-WP/-BL/-SC	732	675	455	555	285	350
CH-S12FTXD2-WP/-BL/-SC	732	675	455	555	285	350
CH-S18FTXD2-WP/-BL/-SC	802	745	512	555	300	350
CH-S24FTXD2-WP/-BL/-SC	958	889	570	660	340	402



CH
Cooper & Hunter

СЕРІЯ

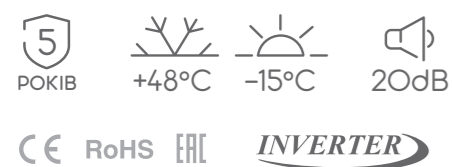
ВИСОКА ЯКІСТЬ
ТА НАДІЙНІСТЬ

Кондиціонери цієї серії використовують екологічний холодоагент R32. При їх виробництві задіяні всі технології преміум-класу.

VERITAS IN



СЕРІЯ VERITAS NG



ФУНКЦІЇ

Здоров'я					Керування комфортом								
Режим комфортного сну SLEEP	Технологія CH 7-SKY	ECO-FRESH	CH SMART-ION Filter	Double Self-clean	Блокування пульта ДУ	Таймер	LED дисплей	Режим Турбо	Багатошвидкісний вентилятор	Робота в режимі осушення	Self-clean	Wi-Fi	I FEEL
Інтелектуальне керування				Технологічність					Енергоефективність				
Захист від обмерзання	Авторестарт	Самодіагностика	Можливість підключення дротового пульту	Безшумний режим	Авто-захист	Функція 8°C	Технологія I-Action	Покриття BLUE-FIN	Теплий старт	Холодоагент R32	Клас енергоефективності A++	6 покоління для моделей 7K, 24K	

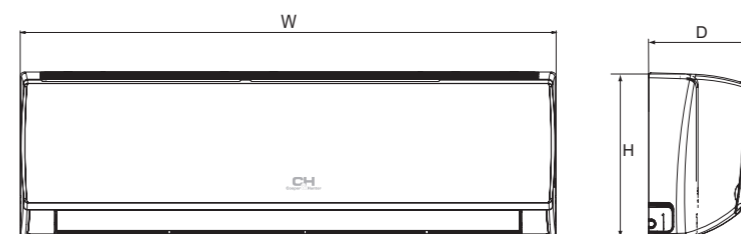
ОРГАНИ КЕРУВАННЯ ТА АКСЕСУАРИ (ОПЦІОНАЛЬНО)



МОДЕЛЬ			CH-S07FTXQ2-NG	CH-S09FTXQ2-NG	CH-S12FTXQ-NG	CH-S18FTXQ-NG	CH-S24FTXQ2-NG
Продуктивність	Холод	кВт	2.35 (0.37-2.53)	2.60 (0.50-3.35)	3.50 (0.60-3.60)	5.00 (0.65-5.20)	7.10 (2.00-8.85)
	Тепло	кВт	2.50 (0.51-2.60)	2.80 (0.50-3.30)	3.60 (0.60-3.80)	5.30 (0.70-5.40)	7.80 (1.80-9.45)
Споживана потужність	Холод	кВт	0.68 (0.10-0.98)	0.72 (0.16-1.40)	0.97 (0.12-1.40)	1.39 (0.15-1.70)	2.03 (0.45-2.90)
	Тепло	кВт	0.65 (0.10-1.23)	0.71 (0.20-1.50)	0.92 (0.12-1.50)	1.34 (0.16-1.6.0)	2.00 (0.35-3.00)
Енергоефективність	Холод (SEER*)	кВт/кВт	5.1 (A)	6.1 (A++)	6.1 (A++)	6.1 (A++)	7.0 (A++)
	Тепло (SCOP**)	кВт/кВт	3.8 (A)	4.0 (A+)	4.0 (A+)	4.0 (A+)	5.4 (A+++)
ВНУТРІШНІЙ БЛОК							
Джерело електроживлення	~220-240 В/50 Гц/1 Ф						
Повітряпродуктивність	м³/год		300/390/420/500	330/430/490/560	290/410/480/560	520/610/720/850	800/850/900/950/1050/1150/1250
Рівень звукового тиску	дБ (A)		20/22/25/29/38	23/26/30/36	24/28/32/37	28/33/39/45	27/29/35/37/39/42/47
Осушення	л/год		0.8	0.8	1.4	1.8	2.4
Вага	кг		8.2	9	9	13.5	16
ЗОВНІШНІЙ БЛОК							
Рівень звукового тиску	дБ (A)		51	52	52	54	59
Тип компресора	ротаційний						
Тип холодоагенту	R32						
Температурний діапазон роботи на холод	°C		-15/+48				-15 ... +50
Температурний діапазон роботи на тепло	°C		-15/+24				-25 ... +30
Вага	кг		20.8	29.5	31	34	41.5
Обсяг газової зарядки	кг		0.45	0.6	0.59	0.77	1.50
Діаметр рідинної магістралі	мм/дюйм		6.38/1/4"	6.38/1/4"	6.38/1/4"	6.38/1/4"	6.38/1/4"
Діаметр газової магістралі	мм/дюйм		9.53/3/8"	9.53/3/8"	9.53/3/8"	9.53/3/8"	15.88/5/8"
Максимальний перепад висоти магістралі	м		10	10	10	10	10
Максимальна довжина магістралі	м		15	15	20	20	25

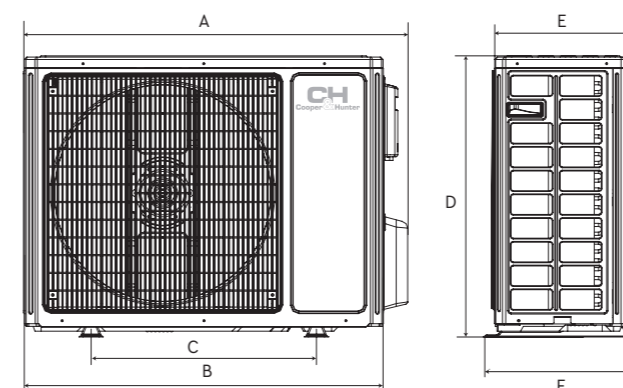
* SEER - сезонний коефіцієнт продуктивності системи у режимі роботи на холод.
** SCOP - сезонний коефіцієнт продуктивності системи у режимі роботи на тепло.

ВНУТРІШНІЙ БЛОК



МОДЕЛЬ	W (мм)	H (мм)	D (мм)
CH-S07FTXQ2-NG	713	270	195
CH-S09FTXQ-NG	790	275	200
CH-S12FTXQ-NG	790	275	200
CH-S18FTXQ-NG	970	300	225
CH-S24FTXQ2-NG	1078	325	246

ЗОВНІШНІЙ БЛОК



МОДЕЛЬ	A (мм)	B (мм)	C (мм)	D (мм)	E (мм)	F (мм)
CH-S07FTXQ2-NG	710	650	430	450	244	293
CH-S09FTXQ-NG	782	712	510	540	257	320
CH-S12FTXQ-NG	848	780	540	596	257	320
CH-S18FTXQ-NG	848	780	540	596	257	320
CH-S24FTXQ2-NG	958	889	570	660	340	402

CH
Cooper & Hunter

СЕРІЯ

ПІДВИЩЕНИЙ
КОМФОРТ
ТА НАДІЙНІСТЬ

Кондиціонери серії ALPHA NG враховують усі потреби сучасної людини. Ними легко дистанційно керувати за допомогою Wi-Fi, а функція самоочищення надає змогу спрощувати догляд за кондиціонером.

ALPHA NG INVERTER

СЕРІЯ ALPHA NG INVERTER



ФУНКЦІЇ

Здоров'я					Керування комфортом								
Режим комфортного сну SLEEP	Технологія CH 7-SKY	ECO-FRESH	CH SMART-ION Filter	Double Self-clean для моделей 7K, 24K	Блокування пульта ДУ	Таймер	LED дисплей	Режим Турбо	Багатошвидкісний вентилятор	Робота в режимі осушення	Self-clean	Wi-Fi	I FEEL

Інтелектуальне керування			Технологічність				Енергоефективність				
Захист від обмерзання	Авторестарт	Самодіагностика	Безшумний режим	Автозахист	Функція 8°C	Технологія I-Action	Покриття BLUE-FIN	Теплий старт	Холодоагент R32	Клас енергоефективності A++	Gen VI 6 покоління для моделей 7K, 24K

ОРГАНИ КЕРУВАННЯ ТА АКСЕСУАРИ (ОПЦІОНАЛЬНО)



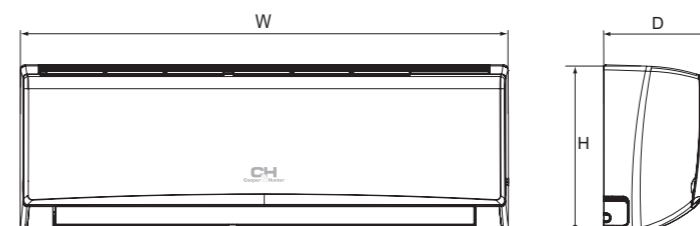
МОДЕЛЬ			CH-S07FTXE2-NG	CH-S09FTXE-NG	CH-S12FTXE-NG	CH-S18FTXE-NG	CH-S24FTXE2-NG
Продуктивність	Холод	кВт	2.35 (0.37-2.53)	2.60 (0.50-3.35)	3.50 (0.60-3.60)	5.00 (0.65-5.20)	7.10 (2.00-8.85)
	Тепло	кВт	2.50 (0.51-2.60)	2.80 (0.50-3.30)	3.60 (0.60-3.80)	5.30 (0.70-5.40)	7.80 (1.80-9.45)
Споживана потужність	Холод	кВт	0.68 (0.10-0.98)	0.72 (0.16-1.40)	0.97 (0.12-1.40)	1.39 (0.15-1.70)	2.03 (0.45-2.90)
	Тепло	кВт	0.65 (0.10-1.23)	0.71 (0.20-1.50)	0.92 (0.12-1.50)	1.34 (0.16-1.6.0)	2.00 (0.35-3.00)
Енергоефективність	Холод (SEER*)	кВт/кВт	5.1 (A)	6.1 (A++)	6.1 (A++)	6.1 (A++)	7.0 (A++)
	Тепло (SCOP**)	кВт/кВт	3.8 (A)	4.0 (A+)	4.0 (A+)	4.0 (A+)	5.4 (A+++)

ВНУТРІШНІЙ БЛОК							
Джерело електроживлення	~220-240 В/50 Гц/1 Ф						
Повітряпродуктивність	м³/год	300/390/420/500	330/430/490/560	290/410/480/560	520/610/720/850	800/850/900/950/1000/1100/1250	
Рівень звукового тиску	дБ (A)	20/22/25/29/38	23/26/30/36	24/28/32/37	28/33/39/45	27/29/35/37/39/42/47	
Осушення	л/год	0.8	0.8	1.4	1.8	2.4	
Вага	кг	8.2	9	9	13.5	16	

ЗОВНІШНІЙ БЛОК							
Рівень звукового тиску	дБ (A)	51	52	52	54	59	
Тип компресора	ротаційний						
Тип холодоагенту	R32						
Температурний діапазон роботи на холод	°C	-15/+48				-15 ... +50	
Температурний діапазон роботи на тепло	°C	-15/+24				-25 ... +30	
Вага	кг	20.8	29.5	31	34	41.5	
Обсяг газової зарядки	кг	0.45	0.6	0.59	0.77	1.50	
Діаметр рідинної магістралі	мм/дюйм	6.38/1/4"	6.38/1/4"	6.38/1/4"	6.38/1/4"	6.38/1/4"	
Діаметр газової магістралі	мм/дюйм	9.53/3/8"	9.53/3/8"	9.53/3/8"	9.53/3/8"	15.88/5/8"	
Максимальний перепад висоти магістралі	м	10	10	10	10	10	
Максимальна довжина магістралі	м	15	15	20	20	25	

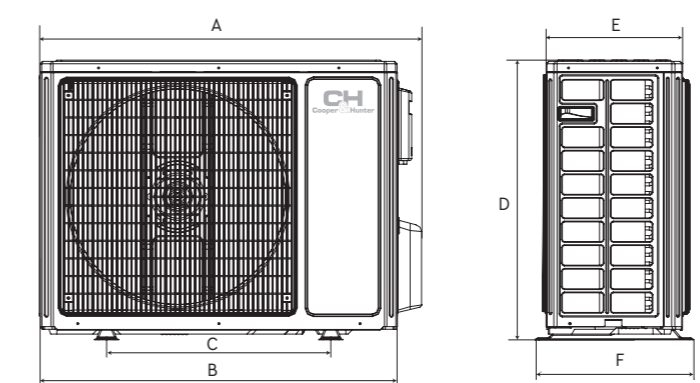
* SEER - сезонний коефіцієнт продуктивності системи у режимі роботи на холод.
 ** SCOP - сезонний коефіцієнт продуктивності системи у режимі роботи на тепло.

ВНУТРІШНІЙ БЛОК

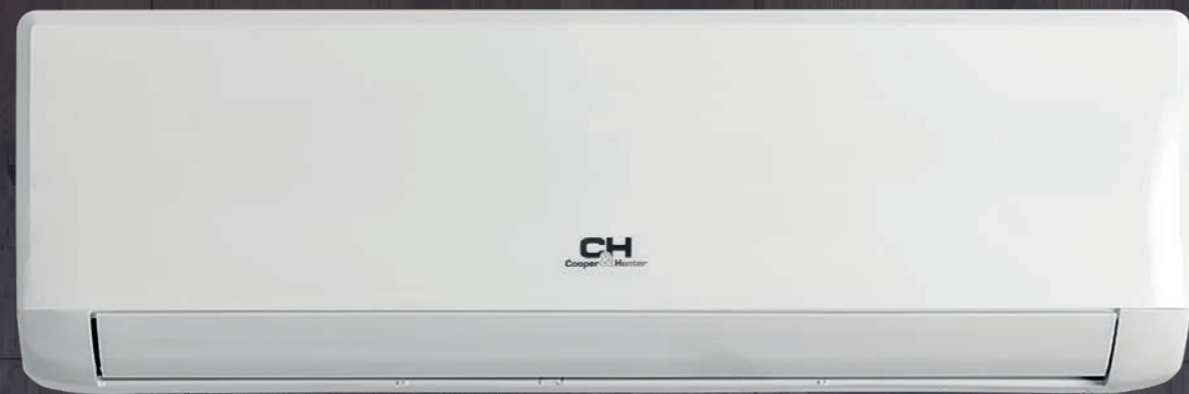


МОДЕЛЬ	W (мм)	H (мм)	D (мм)
CH-S07FTXE2-NG	713	270	195
CH-S09FTXE-NG	790	275	200
CH-S12FTXE-NG	790	275	200
CH-S18FTXE-NG	970	300	225
CH-S24FTXE2-NG	1078	325	246

ЗОВНІШНІЙ БЛОК



МОДЕЛЬ	A (мм)	B (мм)	C (мм)	D (мм)	E (мм)	F (мм)
CH-S07FTXE2-NG	710	650	430	450	244	293
CH-S09FTXE-NG	782	712	510	540	257	320
CH-S12FTXE-NG	848	780	540	596	257	320
CH-S18FTXE-NG	848	780	540	596	257	320
CH-S24FTXE2-NG	958	889	570	660	340	402



CH
Cooper & Hunter

СЕРІЯ

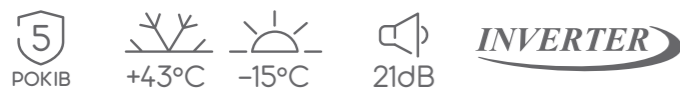
СТИЛЬНИЙ
ТА СУЧАСНИЙ

Vital – настінний кондиціонер нового покоління з мінімалістичною білою панеллю. Він має усі доступні функції, для забезпечення цілодобового комфортного повітря в приміщенні. Використання режиму комфортного сну Sleep робить ваш відпочинок тихим і затишним.

VITAL INVERTER



СЕРІЯ VITAL INVERTER



CE RoHS ErC

ФУНКЦІЇ

Здоров'я					Керування комфортом								
Режим комфортного сну SLEEP	Технологія CH 7-SKY	ECO-FRESH	CH SMART-ION Filter	Double Self-clean	Блокування пульта ДУ	Таймер 24h	LED дисплей	Режим Турбо	Багатошвидкісний вентилятор	Робота в режимі осушення	Self-clean	Wi-Fi	I FEEL

Інтелектуальне керування			Технологічність				Енергоефективність				
Захист від обмерзання	Авторестарт	Самодіагностика	Безшумний режим	Автозахист	Функція 8°C	Технологія i-Action	Покриття BLUE-FIN	Теплий старт	Холодоагент R32	Клас енергоефективності A++	Gen VI 6 покоління для моделей 24K

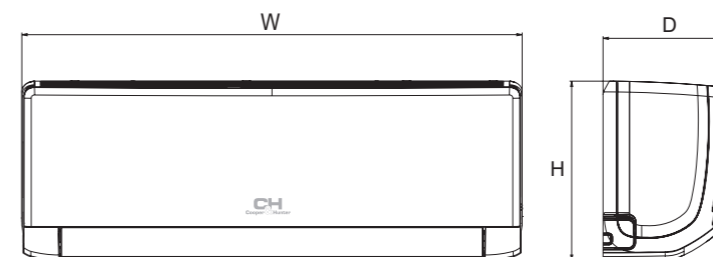


ТЕХНІЧНІ ХАРАКТЕРИСТИКИ

МОДЕЛЬ			CH-S07FTXF-NG	CH-S09FTXF-NG	CH-S12FTXF-NG	CH-S18FTXF-NG	CH-S24FTXF2-NG
Продуктивність	Холод	кВт	2.20 (0.37-2.53)	2.50 (0.50-3.35)	3.20 (0.60-3.60)	4.60 (0.65-5.20)	6.20 (1.80-6.90)
	Тепло	кВт	2.30 (0.51-2.60)	2.80 (0.50-3.30)	3.40 (0.60-3.80)	5.20 (0.70-5.40)	6.50 (1.30-7.03)
Споживана потужність	Холод	кВт	0.69 (0.16-0.95)	0.78 (0.16-1.40)	0.99 (0.16-1.40)	1.43 (0.16-1.70)	1.83 (0.45-2.20)
	Тепло	кВт	0.64 (0.20-1.00)	0.78 (0.20-1.50)	0.94 (0.20-1.50)	1.40 (0.20-1.60)	1.92 (0.45-2.30)
Енергоефективність	Холод (SEER*)	кВт/кВт	5.1 (A)	6.1 (A++)	6.1 (A++)	6.1 (A++)	6.8 (A++)
	Тепло (SCOP**)	кВт/кВт	3.8 (A)	4.0 (A+)	4.0 (A+)	4.0 (A+)	4.0 (A+)
ВНУТРІШНІЙ БЛОК							
Джерело електроживлення	~220-240 В/50 Гц/1 Ф						
Повітряпродуктивність	м³/год		300/430/500/550	330/430/490/550	290/410/480/550	520/610/720/850	400/600/800/900
Рівень звукового тиску	дБ (A)		21/25/27/36	23/26/30/37	24/28/32/37	28/33/39/45	29/33/39/45
Осушення	л/год		0.6	0.8	1.4	1.8	1.8
Вага	кг		8.5	8.5	8.5	13.5	13
ЗОВНІШНІЙ БЛОК							
Рівень звукового тиску	дБ (A)		49	52	52	54	57
Тип компресора	ротаційний						
Тип холодоагенту	R32						
Температурний діапазон роботи на холод	°C	-15/+43					
Температурний діапазон роботи на тепло	°C	-15/+24					
Вага	кг		21.5	29	31	34	36.5
Обсяг газової зарядки	кг		0.58	0.6	0.65	0.77	1.23
Діаметр рідинної магістралі	мм/дюйм		6.38/1/4"	6.38/1/4"	6.38/1/4"	6.38/1/4"	6.38/1/4"
Діаметр газової магістралі	мм/дюйм		9.53/3/8"	9.53/3/8"	9.53/3/8"	9.53/3/8"	12.7/1/2"
Максимальний перепад висоти магістралі	м		5	10	10	10	10
Максимальна довжина магістралі	м		15	15	20	20	25

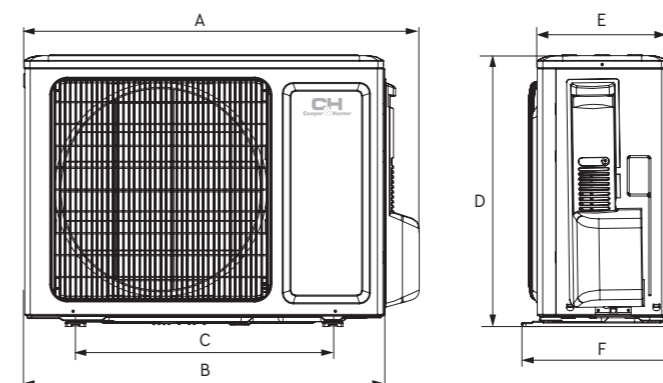
* SEER - сезонний коефіцієнт продуктивності системи у режимі роботи на холод.
** SCOP - сезонний коефіцієнт продуктивності системи у режимі роботи на тепло.

ВНУТРІШНІЙ БЛОК

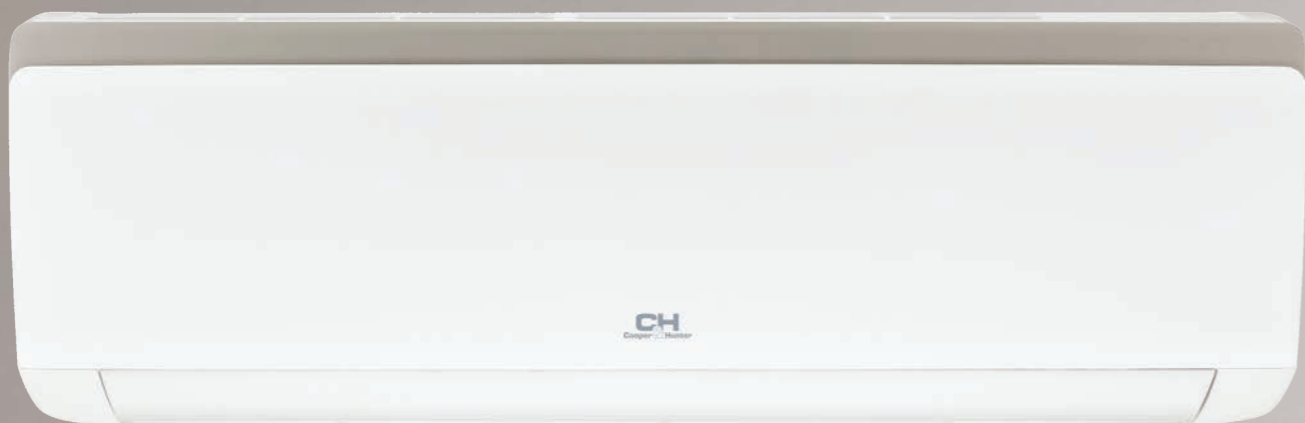


МОДЕЛЬ	W (мм)	H (мм)	D (мм)
CH-S07FTXF-NG	773	250	185
CH-S09FTXF-NG	773	250	185
CH-S12FTXF-NG	773	250	185
CH-S18FTXF-NG	970	300	225
CH-S24FTXF-NG	970	300	225

ЗОВНІШНІЙ БЛОК



МОДЕЛЬ	A (мм)	B (мм)	C (мм)	D (мм)	E (мм)	F (мм)
CH-S07FTXF-NG	720	660	440	428	257	310
CH-S09FTXF-NG	782	712	510	540	257	320
CH-S12FTXF-NG	842	780	540	596	257	320
CH-S18FTXF-NG	848	780	540	596	257	320
CH-S24FTXF2-NG	873	816	528	555	331	376



CH
Cooper & Hunter

СЕРІЯ

СУЧАСНА КЛАСИКА

Спліт-системи останнього покоління серії AIR MASTER INVERTER - це кондиціонери, що поєднали у собі найсучасніші новації в сфері кондиціонування повітря. Вишукана форма із сріблястою дизайнерською вставкою. Технологія "I-Action" - плавна і стабільна робота компресора на наднизьких частотах (1Гц). Wi-Fi модуль, можливість управління через Смартфон/Планшет (ОС: Android, iOS)

AIR MASTER INVERTER

СЕРІЯ AIR MASTER INVERTER



CE RoHS ENEC

ФУНКЦІЇ

Здоров'я					Керування комфортом								
Режим комфортного сну SLEEP	Технологія CH 7-SKY	ECO-FRESH	SMART ION Filter	Double Self-clean для моделей 7K, 24K	Блокування пульта ДУ	Таймер	LED дисплей	Режим Турбо	Багатошвидкісний вентилятор	Робота в режимі осушення	Self-clean	Wi-Fi	I FEEL
Інтелектуальне керування			Технологічність					Енергоефективність					
Захист від обмерзання	Авторестарт	Самодіагностика	Безшумний режим	Автозахист	Функція 8°C	Технологія I-Action	Покриття BLUE-FIN	Теплий старт	Холодоагент R32	Клас енергоефективності A++	Gen VI 6 покоління для моделей 7K, 24K		

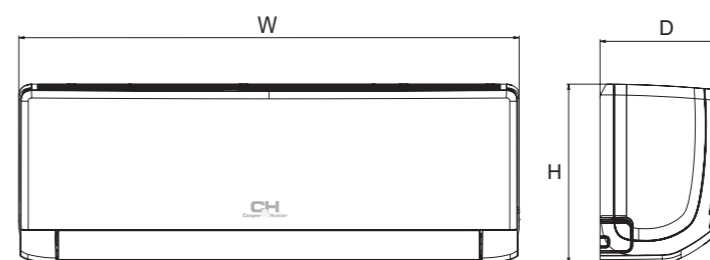


ТЕХНІЧНІ ХАРАКТЕРИСТИКИ

МОДЕЛЬ			CH-S07FTXP2-NG	CH-S09FTXP-NG	CH-S12FTXP-NG	CH-S18FTXP-NG	CH-S24FTXP2-NG
Продуктивність	Холод	кВт	2.20 (0.3-2.85)	2.50 (0.50-3.35)	3.20 (0.60-3.60)	4.60 (0.65-5.20)	6.20 (1.80-6.90)
	Тепло	кВт	2.40 (0.6-2.90)	2.80 (0.50-3.30)	3.40 (0.60-3.80)	5.20 (0.70-5.40)	6.50 (1.30-7.03)
Споживана потужність	Холод	кВт	0.59 (0.08-1.10)	0.78 (0.16-1.40)	0.99 (0.16-1.40)	1.43 (0.16-1.70)	1.83 (0.45-2.20)
	Тепло	кВт	0.59 (0.13-1.30)	0.78 (0.20-1.50)	0.94 (0.20-1.50)	1.40 (0.20-1.60)	1.92 (0.45-2.30)
Енергоефективність	Холод (SEER*)	кВт/кВт	6.6 (A++)	6.1 (A++)	6.1 (A++)	6.1 (A++)	6.8 (A++)
	Тепло (SCOP**)	кВт/кВт	4.0 (A+)	4.0 (A+)	4.0 (A+)	4.0 (A+)	4.0 (A+)
ВНУТРІШНІЙ БЛОК							
Джерело електроживлення	~220-240 В/50 Гц/1 Ф						
Повітряпродуктивність	м³/год		250/420/470/500	550/500/430/300	550/480/410/290	850/720/610/520	400/600/800/900
Рівень звукового тиску	дБ (А)		21/25/27/36	23/26/30/37	24/28/32/37	28/33/39/45	30/33/39/45
Осушення	л/год		0.6	0.8	1.4	1.8	1.8
Вага	кг		7.5	8.5	8.5	13.5	13
ЗОВНІШНІЙ БЛОК							
Рівень звукового тиску	дБ (А)		50	52	52	54	57
Тип компресора	ротаційний						
Тип холодоагенту	R32						
Температурний діапазон роботи на холод	°C	-15/+43					
Температурний діапазон роботи на тепло	°C	-15/+24					
Вага	кг		21	29	31	34	36.5
Обсяг газової зарядки	кг		0.45	0.6	0.65	0.77	1.23
Діаметр рідинної магістралі	мм/дюйм		6.38/1/4"	6.38/1/4"	6.38/1/4"	6.38/1/4"	6.38/1/4"
Діаметр газової магістралі	мм/дюйм		9.53/3/8"	9.53/3/8"	9.53/3/8"	9.53/3/8"	12.7/1/2"
Максимальний перепад висоти магістралі	м		10	10	10	10	10
Максимальна довжина магістралі	м		15	15	20	20	25

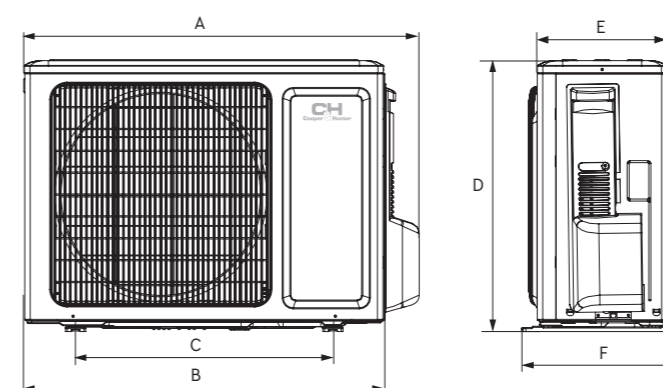
* SEER - сезонний коефіцієнт продуктивності системи у режимі роботи на холод.
** SCOP - сезонний коефіцієнт продуктивності системи у режимі роботи на тепло.

ВНУТРІШНІЙ БЛОК



МОДЕЛЬ	W (мм)	H (мм)	D (мм)
CH-S07FTXP2-NG	773	250	185
CH-S09FTXP-NG	773	250	185
CH-S12FTXP-NG	773	250	185
CH-S18FTXP-NG	970	300	225
CH-S24FTXP2-NG	970	300	225

ЗОВНІШНІЙ БЛОК



МОДЕЛЬ	A (мм)	B (мм)	C (мм)	D (мм)	E (мм)	F (мм)
CH-S07FTXP2-NG	710	650	430	450	244	293
CH-S09FTXP-NG	782	712	510	540	257	320
CH-S12FTXP-NG	842	780	540	596	257	320
CH-S18FTXP-NG	848	780	540	596	257	320
CH-S24FTXP2-NG	873	816	528	555	331	376



CH
Cooper & Hunter

СЕРІЯ

НОВИНКА

Кондиціонер COZY INVERTER від С&Н з унікальною технологією «DOUBLE SELF-CLEAN». Він очищує повітря, видаляє грибок і захищає оселю від бактерій. А економія на обслуговуванні заощаджує ваш гаманець. COZY INVERTER збереже ваш час та гроші на сервісному обслуговуванні, та очистить повітря.

COZY INVERTER

СЕРІЯ COZY INVERTER



CE RoHS EAC

ФУНКЦІЇ

Здоров'я					Керування комфортом								
Режим комфортного сну SLEEP	Технологія CH 7-SKY	ECO-FRESH	CH SMART-ION Filter	Double Self-clean	Блокування пульта ДУ	Таймер	LED дисплей	Режим Турбо	Багатошвидкісний вентилятор	Робота в режимі осушення	Self-clean	Wi-Fi	I FEEL
Інтелектуальне керування			Технологічність				Енергоефективність						
Захист від обмерзання	Авторестарт	Самодіагностика	Безшумний режим	Автозахист	Функція 8°C	Технологія I-Action	Покриття BLUE-FIN	Теплий старт	Холодоагент R32	Клас енергоефективності A++	Gen V		

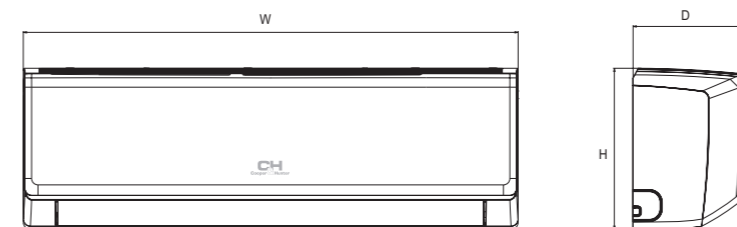


ТЕХНІЧНІ ХАРАКТЕРИСТИКИ

МОДЕЛЬ			CH-S07FTXK-NG	CH-S09FTXK-NG	CH-S12FTXK-NG	CH-S18FTXK-NG	CH-S24FTXK-NG
Продуктивність	Холод	кВт	2.20 (0.3-2.85)	2.50 (0.5-3.25)	3.20 (0.9-3.60)	4.60 (1.00-5.30)	6.20 (1.80-6.90)
	Тепло	кВт	2.40 (0.6-2.90)	2.80 (0.5-3.50)	3.40 (0.9-4.00)	5.20 (1.00-5.65)	6.50 (1.30-7.03)
Споживана потужність	Холод	кВт	0.59 (0.08-1.10)	0.72 (0.15-1.30)	0.99 (0.22-1.30)	1.36 (0.42-1.80)	1.83 (0.45-2.20)
	Тепло	кВт	0.59 (0.13-1.30)	0.75 (0.14-1.50)	0.92 (0.22-1.50)	1.34 (0.42-1.90)	1.92 (0.45-2.30)
Енергоефективність	Холод (SEER*)	кВт/кВт	6.6 (A++)	6.5 (A++)	6.1 (A++)	6.4 (A++)	6.8 (A++)
	Тепло (SCOP**)	кВт/кВт	4.0 (A+)	4.0 (A+)	4.0 (A+)	4.0 (A+)	4.0 (A+)
ВНУТРІШНІЙ БЛОК							
Джерело електроживлення			~220-240 В/50 Гц/1 Ф				
Повітряпродуктивність	м³/год		250/420/470/500	270/390/470/500	320/400/520/590	600/700/800/850	400/600/800/900
Рівень звукового тиску	дБ (А)		20/24/26/36	21/25/27/36	21/26/31/37	27/32/39/46	30/33/39/45
Осушення	л/год		0.6	1.4	1.4	1.8	1.8
Вага	кг		7.5	7.5	8.5	13.5	13
ЗОВНІШНІЙ БЛОК							
Рівень звукового тиску	дБ (А)		50	51	51	55	57
Тип компресора			ротаційний				
Тип холодоагенту			R-32				
Температурний діапазон роботи на холод	°C		-15...+43				
Температурний діапазон роботи на тепло	°C		-15...+24				
Вага	кг		21	25	25	26.5	36.5
Обсяг газової зарядки	кг		0.45	0.50	0.55	0.75	1.23
Діаметр рідиної магістралі	мм/дюйм		6.38/1/4"	6.38/1/4"	6.38/1/4"	6.38/1/4"	6.38/1/4"
Діаметр газової магістралі	мм/дюйм		9.53/3/8"	9.53/3/8"	9.53/3/8"	9.53/3/8"	12.7/1/2"
Максимальний перепад висоти магістралі	м		10	10	10	10	10
Максимальна довжина магістралі	м		15	15	15	25	25

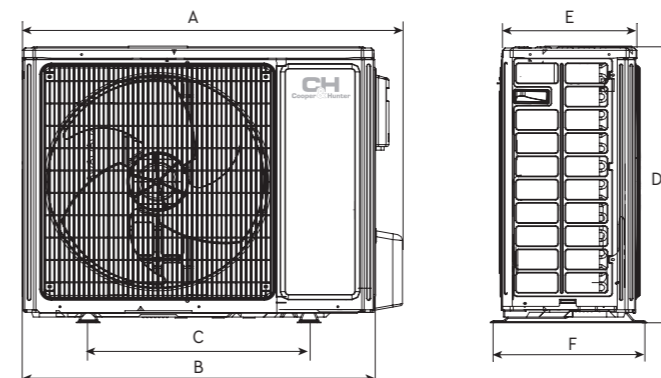
* SEER - сезонний коефіцієнт продуктивності системи у режимі роботи на холод.
** SCOP - сезонний коефіцієнт продуктивності системи у режимі роботи на тепло.

ВНУТРІШНІЙ БЛОК



МОДЕЛЬ	W (мм)	H (мм)	D (мм)
CH-S07FTXK-NG	696	251	190
CH-S09FTXK-NG	696	251	190
CH-S12FTXK-NG	770	251	190
CH-S18FTXK-NG	972	300	225
CH-S24FTXK-NG	972	300	225

ЗОВНІШНІЙ БЛОК



МОДЕЛЬ	A (мм)	B (мм)	C (мм)	D (мм)	E (мм)	F (мм)
CH-S07FTXK-NG	710	650	430	450	244	293
CH-S09FTXK-NG	732	675	455	550	285	330
CH-S12FTXK-NG	732	675	455	550	285	330
CH-S18FTXK-NG	732	675	455	550	285	330
CH-S24FTXK-NG	873	816	528	555	331	376

CH
Cooper & Hunter

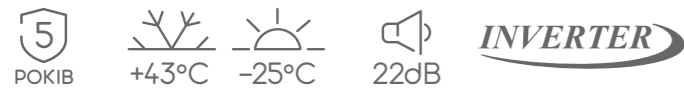
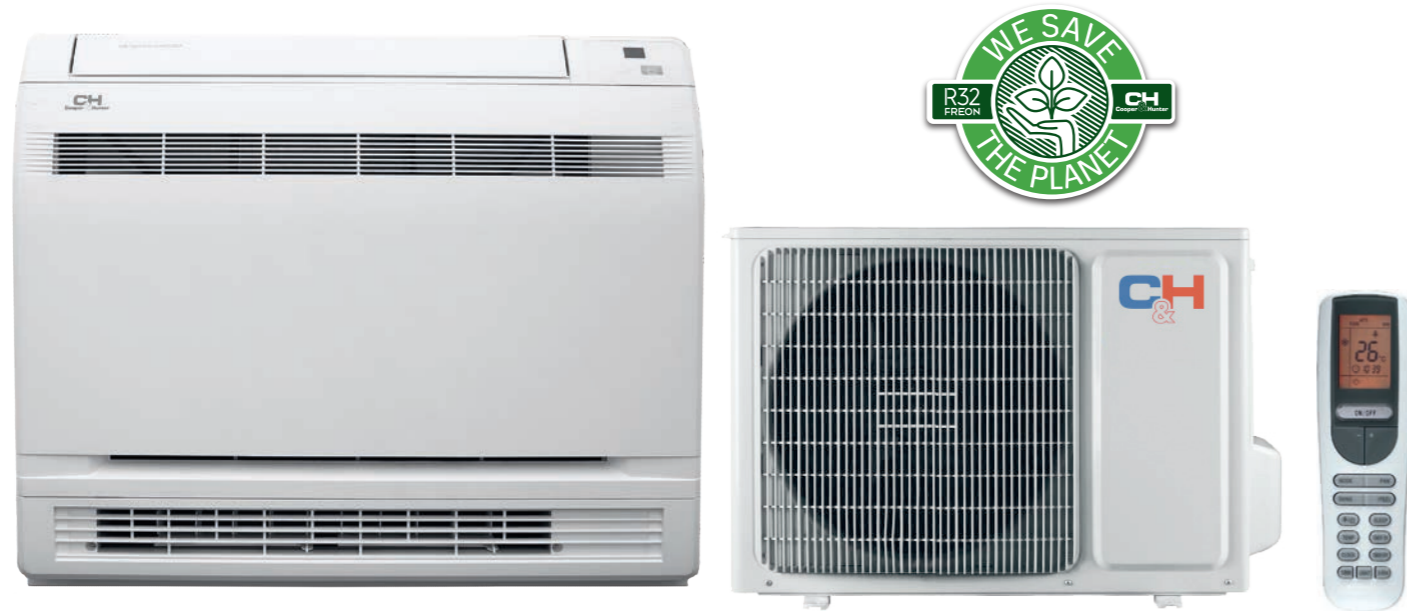
СЕРІЯ

Інноваційний і компактний блок,
встановлений на підлозі або на стіні,
ідеально вписується під вікном. Має
можливість подачі повітря вгору, або
вгору та вниз.

INVERTER CONSOLE NG



СЕРІЯ INVERTER CONSOLE NG



CE RoHS EAC

ФУНКЦІЇ

Здоров'я				Керування комфортом								
Режим комфортного сну SLEEP	ECO-FRESH	CH SMART-ION Filter	Блокування пульта ДУ	Таймер	LED дисплей	Режим Турбо	Багатошвидкісний вентилятор	Режим SWING	Робота в режимі осушення	Self-clean	Wi-Fi	I FEEL
Інтелектуальне керування			Технологічність				Енергоефективність					
Захист від обмерзання	Авторестарт	Самодіагностика	Підсвічування дисплею	Безшумний режим	Автозахист	Функція 8°C	Технологія I-Action	Покриття BLUE-FIN	Теплий старт	Холодоагент R32	Клас енергоефективності A++	Gen V

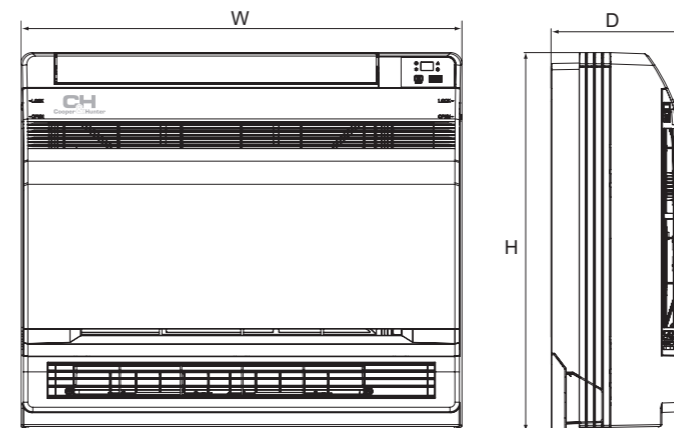
ОРГАНИ КЕРУВАННЯ ТА АКСЕСУАРИ (ОПЦІОНАЛЬНО)



МОДЕЛЬ		CH-S09FVX-NG	CH-S12FVX-NG	CH-S18FVX-NG	
Продуктивність	Холод	кВт	2.70 (0.70-3.40)	3.52 (0.80-4.40)	5.20 (1.26-6.60)
	Тепло	кВт	2.90 (0.60-3.50)	3.80 (1.10-4.40)	5.33 (1.12-6.68)
Споживана потужність	Холод	кВт	0.72 (0.17-1.30)	1.00 (0.16-1.50)	1.55 (0.38-2.45)
	Тепло	кВт	0.73 (0.13-1.35)	0.96 (0.17-1.50)	1.50 (0.35-2.50)
Енергоефективність	Холод (SEER*)	кВт/кВт	7.2 (A++)	7.0 (A++)	6.6 (A++)
	Тепло (SCOP**)	кВт/кВт	5.3 (A+++)	5.3 (A+++)	5.1 (A+++)
ВНУТРІШНІЙ БЛОК					
Джерело електроживлення	~220-240В/50Гц				
Повітряпродуктивність	м³/год	250/280/330/370/410/430/500	280/360/400/440/480/520/600	320/410/460/520/580/650/700	
Рівень звукового тиску	дБ (A)	22/25/28/30/32/36/38	24/29/33/36/38/40/44	28/31/35/37/40/45/47	
Осушення	л/год	0.8	1.2	1.8	
Вага	кг	15.5	15.5	15.5	
ЗОВНІШНІЙ БЛОК					
Рівень звукового тиску	дБ (A)	49	52	57	
Тип компресора	ротаційний				
Тип холодоагенту	R32				
Температурний діапазон роботи на холод	°C	-15 ... +43			
Температурний діапазон роботи на тепло	°C	-25 ... +24			
Вага	кг	27.5	30.5	46	
Обсяг газової зарядки	кг	0.55	0.75	0.95	
Діаметр рідинної магістралі	мм/дюйм	6.38/1/4"	6.38/1/4"	6.38/1/4"	
Діаметр газової магістралі	мм/дюйм	9.53/3/8"	9.53/3/8"	12.7/1/2"	
Максимальний перепад висоти магістралі	м	10	10	10	
Максимальна довжина магістралі	м	20	20	25	

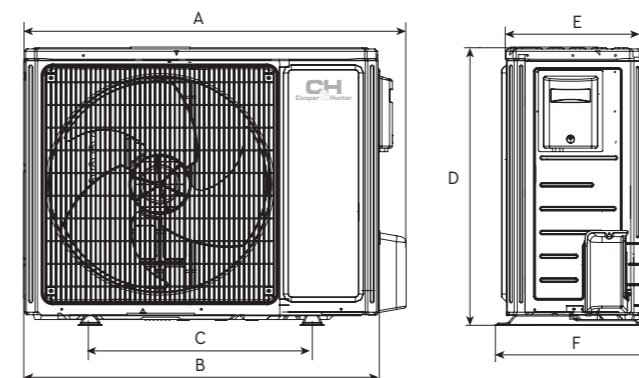
* SEER - сезонний коефіцієнт продуктивності системи у режимі роботи на холод.
** SCOP - сезонний коефіцієнт продуктивності системи у режимі роботи на тепло.

ВНУТРІШНІЙ БЛОК



МОДЕЛЬ	W (мм)	H (мм)	D (мм)
CH-S09FVX-NG	700	600	215
CH-S12FVX-NG	700	600	215
CH-S18FVX-NG	700	600	215

ЗОВНІШНІЙ БЛОК



МОДЕЛЬ	A (мм)	B (мм)	C (мм)	D (мм)	E (мм)	F (мм)
CH-S09FVX-NG	782	712	510	540	257	320
CH-S12FVX-NG	848	780	540	596	257	320
CH-S18FVX-NG	965	892	560	700	341	396



CH
Cooper & Hunter

СЕРІЯ

UNIVERSAL PRO

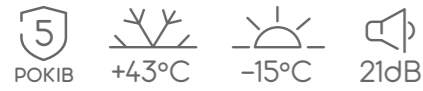
НОВИНКА

Перший ON-OFF кондиціонер який опалює ваш дім у холодну зиму. UNIVERSAL PRO надійно працює до -15°C . Вигідна ціна – зігріває ваш гаманець, а надійний кондиціонер – гріє душу і тіло. Доступний кондиціонер, який працює за низьких температур.



СЕРІЯ UNIVERSAL PRO

ON/OFF

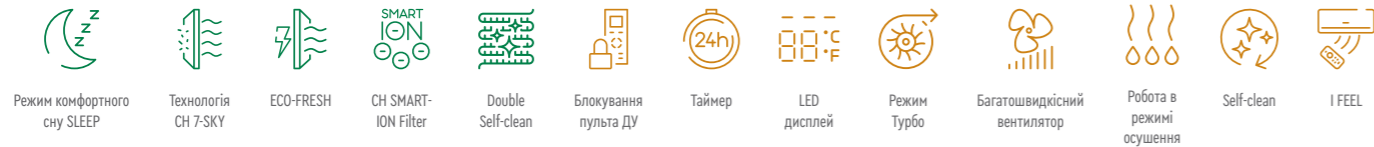


CE RoHS EAC

ФУНКЦІЇ

Здоров'я

Керування комфортом



Інтелектуальне керування

Технологічність

Енергоефективність



ТЕХНІЧНІ ХАРАКТЕРИСТИКИ

МОДЕЛЬ		CH-S07XZ3	CH-S09XZ3	CH-S12XZ3	CH-S18XZ3	CH-S24XZ3	CH-S30XZ3	
Продуктивність	Холод	кВт	2.25	2.55	3.25	4.80	6.16	8.50
	Тепло	кВт	2.30	2.65	3.40	5.16	6.70	8.90
Споживана потужність	Холод	кВт	0.70	0.79	1.01	1.48	1.92	2.62
	Тепло	кВт	0.64	0.73	0.94	1.43	1.86	2.47

ВНУТРІШНІЙ БЛОК

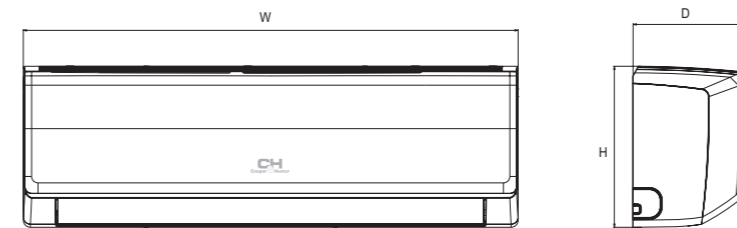
Джерело електроживлення		~220-240 В/50 Гц/1 Ф					
Повітряпродуктивність	м³/год	250/420/470/520	250/420/470/520	300/320/400/520/590	340/370/410/480/530/590/650	540/590/690/840/900	820/980/1100/1250
Рівень звукового тиску	дБ (А)	21/25/30/37	23/26/31/37	25/28/32/34/37	29/31/33/35/38/40	31/34/37/42/45	35/40/43/45
Осушення	л/год	0.6	0.8	1.6	1.8	1.8	3.0
Вага	кг	7.5	7.7	8.5	10.8	13.6	16.9

ЗОВНІШНІЙ БЛОК

Рівень звукового тиску	дБ (А)	49	49	52	53	55	60
Тип компресора		ротаційний					
Тип холодоагенту		R-410A					
Температурний діапазон роботи на холод	°C	18...+43					
Температурний діапазон роботи на тепло	°C	-15...+24					
Вага	кг	22.3	24.7	28	38.5	43	56.9
Обсяг газової зарядки	кг	0.55	0.56	0.73	1.00	1.28	1.9
Діаметр рідинної магістралі	мм/дюйм	6.38/1/4"	6.38/1/4"	6.38/1/4"	6.38/1/4"	6.38/1/4"	6.38/1/4"
Діаметр газової магістралі	мм/дюйм	9.53/3/8"	9.53/3/8"	12.7/1/2"	12.7/1/2"	12.7/1/2"	15.88/5/8"
Максимальний перепад висоти магістралі	м	10	10	10	10	10	10
Максимальна довжина магістралі	м	15	15	20	25	25	30

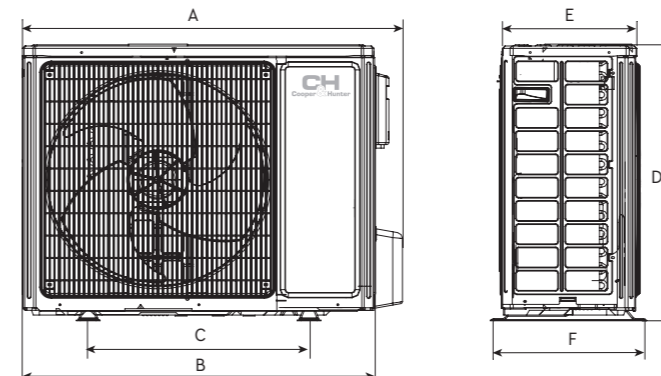
* SEER - сезонний коефіцієнт продуктивності системи у режимі роботи на холод.
** SCOP - сезонний коефіцієнт продуктивності системи у режимі роботи на тепло.

ВНУТРІШНІЙ БЛОК



МОДЕЛЬ	W (мм)	H (мм)	D (мм)
CH-S07XZ3	704	260	185
CH-S09XZ3	704	260	185
CH-S12XZ3	779	260	185
CH-S18XZ3	825	293	196
CH-S24XZ3	982	311	221
CH-S30XZ3	1075	333	246

ЗОВНІШНІЙ БЛОК



МОДЕЛЬ	A (мм)	B (мм)	C (мм)	D (мм)	E (мм)	F (мм)
CH-S07XZ3	710	650	430	450	244	293
CH-S09XZ3	710	650	430	450	244	293
CH-S12XZ3	732	675	455	555	285	330
CH-S18XZ3	802	745	513	555	300	350
CH-S24XZ3	873	816	528	555	331	376
CH-S30XZ3	958	889	570	660	340	402

СЕРІЯ PRIMA PLUS

ON/OFF



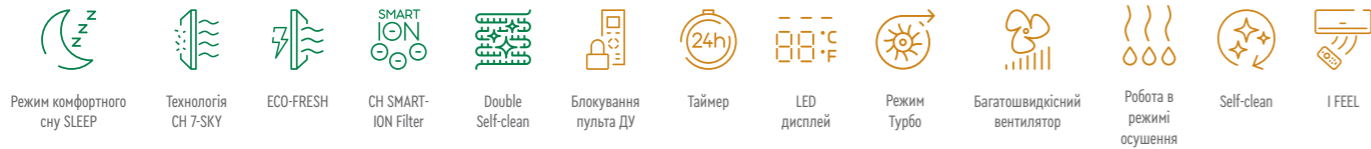
5 РОКІВ +43°C -15°C 22dB

CE RoHS EAC

ФУНКЦІЇ

Здоров'я

Керування комфортом



Інтелектуальне керування

Технологічність

Енергоефективність



ТЕХНІЧНІ ХАРАКТЕРИСТИКИ

МОДЕЛЬ		CH-S07XN8	CH-S09XN8	CH-S12XN	CH-S18XN7	CH-S24XN8	CH-S30XN8
Продуктивність	Холод	кВт	2.25	2.55	3.25	4.80	8.50
	Тепло	кВт	2.30	2.65	3.40	5.16	8.90
Споживана потужність	Холод	кВт	0.70	0.79	1.01	1.48	2.62
	Тепло	кВт	0.64	0.73	0.94	1.43	2.47

ВНУТРІШНІЙ БЛОК

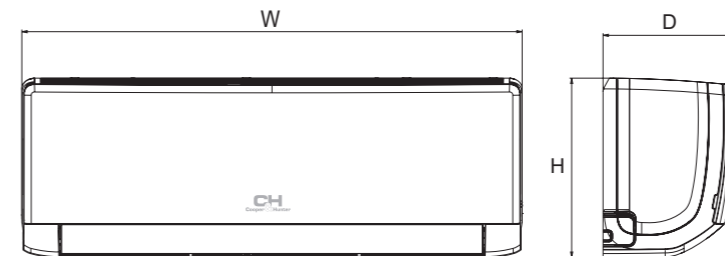
Джерело електроживлення		~220-240 В/50 Гц/1 Ф					
Повітряпродуктивність	м³/год	250/420/470/520	250/420/470/520	300/320/400/520/590	340/370/410/480/530/590/650	540/590/690/840/900	820/980/1100/1250
Рівень звукового тиску	дБ (А)	22/25/30/37	23/26/31/37	25/28/32/34/37	29/31/33/35/38/40	31/34/37/42/45	35/40/43/45
Осушення	л/год	0.6	0.8	1.6	1.8	1.8	3.0
Вага	кг	7.5	7.7	8.5	10.8	13.6	16.9

ЗОВНІШНІЙ БЛОК

Рівень звукового тиску	дБ (А)	49	49	52	53	55	60
Тип компресора		ротаційний					
Тип холодоагенту		R-410A					
Температурний діапазон роботи на холод	°C	18...+43					
Температурний діапазон роботи на тепло	°C	-15...+24					
Вага	кг	22.3	24.7	28	38.5	43	56.9
Обсяг газової зарядки	кг	0.55	0.56	0.73	1.00	1.28	1.9
Діаметр рідинної магістралі	мм/дюйм	6.38/1/4"	6.38/1/4"	6.38/1/4"	6.38/1/4"	6.38/1/4"	6.38/1/4"
Діаметр газової магістралі	мм/дюйм	9.53/3/8"	9.53/3/8"	12.7/1/2"	12.7/1/2"	12.7/1/2"	15.88/5/8"
Максимальний перепад висоти магістралі	м	10	10	10	10	10	10
Максимальна довжина магістралі	м	15	15	20	25	25	30

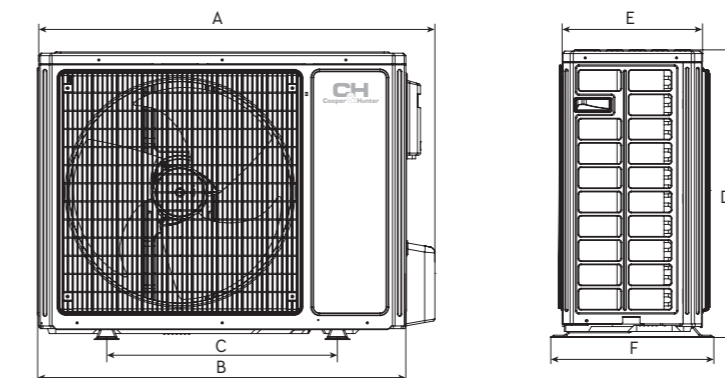
* SEER - сезонний коефіцієнт продуктивності системи у режимі роботи на холод.
** SCOP - сезонний коефіцієнт продуктивності системи у режимі роботи на тепло.

ВНУТРІШНІЙ БЛОК



МОДЕЛЬ	W (мм)	H (мм)	D (мм)
CH-S07XN8	704	260	185
CH-S09XN8	704	260	185
CH-S12XN8	779	260	185
CH-S18XN8	825	293	196
CH-S24XN8	982	311	221
CH-S30XN8	1075	333	246

ЗОВНІШНІЙ БЛОК



МОДЕЛЬ	A (мм)	B (мм)	C (мм)	D (мм)	E (мм)	F (мм)
CH-S07XN8	710	650	430	450	244	293
CH-S09XN8	710	650	430	450	244	293
CH-S12XN8	732	675	455	555	285	330
CH-S18XN8	802	745	513	555	300	350
CH-S24XN8	873	816	528	555	331	376
CH-S30XN8	958	889	570	660	340	402

СЕРІЯ AIR MASTER EVO ON/OFF



5 РОКІВ +43°C -15°C 22dB

CE RoHS EAC

ФУНКЦІЇ

Здоров'я					Керування комфортом							
Режим комфортного сну SLEEP	Технологія CH 7-SKY	ECO-FRESH	CH SMART-ION Filter	Double Self-clean	Блокування пульта ДУ	Таймер 24h	LED дисплей	Режим Турбо	Багатошвидкісний вентилятор	Робота в режимі осушення	Self-clean	I FEEL
Інтелектуальне керування				Технологічність				Енергоефективність				
Захист від обмерзання	Авторестарт	Самодіагностика	Безшумний режим	Авто-захист	Функція 8°C	Технологія I-ACTION	Покриття BLUE-FIN	Теплий старт	Холодоагент R410a	Клас енерго-ефективності A	Gen VI 6 покоління	

МОДЕЛЬ			CH-S07XP10	CH-S09XP10	CH-S12XP10	CH-S18XP10	CH-S24XP10	CH-S30XP10
Продуктивність	Холод	кВт	2.25	2.55	3.25	4.80	6.16	8.50
	Тепло	кВт	2.30	2.65	3.40	5.16	6.70	8.90
Споживана потужність	Холод	кВт	0.70	0.79	1.01	1.48	1.92	2.62
	Тепло	кВт	0.64	0.73	0.94	1.43	1.86	2.47

ВНУТРІШНІЙ БЛОК

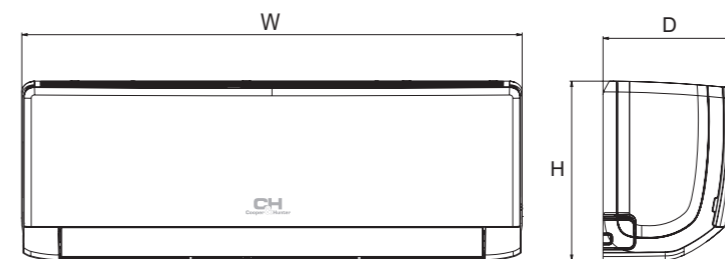
Джерело електроживлення		~220-240 В/50 Гц/1 Ф						
Повітряпродуктивність	м³/год	250/420/470/520	250/420/470/520	300/320/400/520/590	340/370/410/480/530/590/650	540/590/690/840/900	820/980/1100/1250	
Рівень звукового тиску	дБ (A)	22/25/30/37	23/26/31/37	25/28/32/34/37	29/31/33/35/38/40	31/34/37/42/45	35/40/43/45	
Осушення	л/год	0.6	0.8	1.6	1.8	1.8	3.0	
Вага	кг	7.5	7.7	8.5	10.8	13.6	16.9	

ЗОВНІШНІЙ БЛОК

Рівень звукового тиску	дБ (A)	49	49	52	53	55	60
Тип компресора		ротаційний					
Тип холодоагенту		R-410A					
Температурний діапазон роботи на холод	°C	18...+43					
Температурний діапазон роботи на тепло	°C	-15...+24					
Вага	кг	22.3	24.7	28	38.5	43	56.9
Обсяг газової зарядки	кг	0.55	0.56	0.73	1.00	1.28	1.9
Діаметр рідинної магістралі	мм/дюйм	6.38/1/4"	6.38/1/4"	6.38/1/4"	6.38/1/4"	6.38/1/4"	6.38/1/4"
Діаметр газової магістралі	мм/дюйм	9.53/3/8"	9.53/3/8"	12.7/1/2"	12.7/1/2"	12.7/1/2"	15.88/5/8"
Максимальний перепад висоти магістралі	м	10	10	10	10	10	10
Максимальна довжина магістралі	м	15	15	20	25	25	30

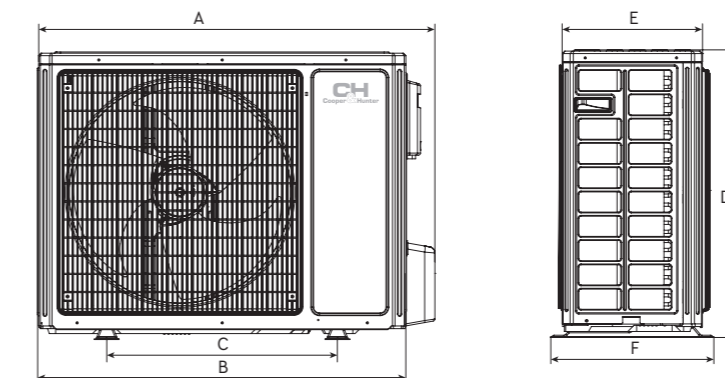
* SEER - сезонний коефіцієнт продуктивності системи у режимі роботи на холод.
** SCOP - сезонний коефіцієнт продуктивності системи у режимі роботи на тепло.

ВНУТРІШНІЙ БЛОК



МОДЕЛЬ	W (мм)	H (мм)	D (мм)
CH-S07XP10	704	260	185
CH-S09XP10	704	260	185
CH-S12XP10	779	260	185
CH-S18XP10	825	293	196
CH-S24XP10	982	311	221
CH-S30XP10	1075	333	246

ЗОВНІШНІЙ БЛОК



МОДЕЛЬ	A (мм)	B (мм)	C (мм)	D (мм)	E (мм)	F (мм)
CH-S07XP10	710	650	430	450	244	293
CH-S09XP10	710	650	430	450	244	293
CH-S12XP10	732	675	455	555	285	330
CH-S18XP10	802	745	513	555	300	350
CH-S24XP10	873	816	528	555	331	376
CH-S30XP10	958	889	570	660	340	402



ФУНКЦІЇ

Здоров'я				Керування комфортом							
Режим комфортного сну SLEEP	ECO-FRESH	CH SMART-ION Filter	Блокування пульта ДУ	Таймер	LED дисплей	Режим Турбо	Багатшвидкісний вентилятор	Робота в режимі осушення	Self-clean	I FEEL	
Інтелектуальне керування			Технологічність					Енергоефективність			
Захист від обмерзання	Авторестарт	Самодіагностика	Безшумний режим	Автозахист	Функція 8°C	Технологія I-Action	Покриття BLUE-FIN	Теплий старт	Холодоагент R410a	Клас енергоефективності A	5 покоління

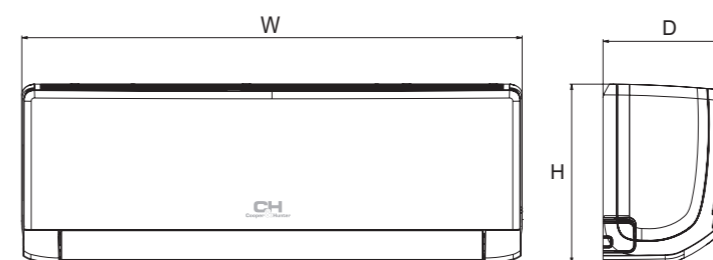
МОДЕЛЬ		CH-S36XL9	
Продуктивність	Холод	кВт	9.5
	Тепло	кВт	9.8
Споживана потужність	Холод	кВт	2.86
	Тепло	кВт	2.71

ВНУТРІШНІЙ БЛОК			
Джерело електроживлення	~220-240В/50Гц		
Повітряпродуктивність	м³/год	1250	
Рівень звукового тиску	дБ (A)	41/42/47	
Осушення	л/год	3.5	
Вага	кг	16.5	

ЗОВНІШНІЙ БЛОК			
Рівень звукового тиску	дБ (A)	55	
Тип компресора	ротаційний		
Тип холодоагенту	R410A		
Температурний діапазон роботи на холод	°C	+18/+43	
Температурний діапазон роботи на тепло	°C	-7/+24	
Вага	кг	67	
Обсяг газової зарядки	кг	2.05	
Діаметр рідиної магістралі	мм/дюйм	6.38/1/4"	
Діаметр газової магістралі	мм/дюйм	15.88/5/8"	
Максимальний перепад висоти магістралі	м	10	
Максимальна довжина магістралі	м	30	

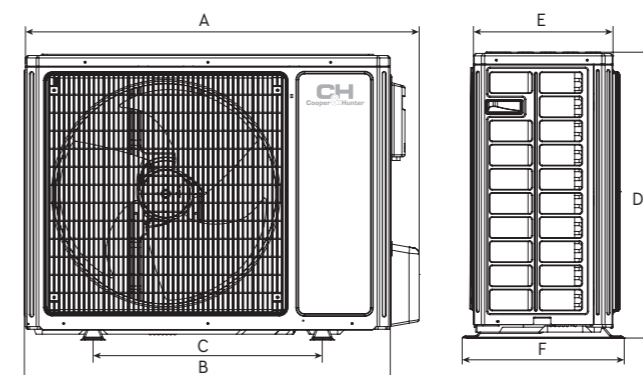
* SEER - сезонний коефіцієнт продуктивності системи у режимі роботи на холод.
 ** SCOP - сезонний коефіцієнт продуктивності системи у режимі роботи на тепло.

ВНУТРІШНІЙ БЛОК



МОДЕЛЬ	W (мм)	H (мм)	D (мм)
CH-S36XL9	1078	325	246

ЗОВНІШНІЙ БЛОК



МОДЕЛЬ	A (мм)	B (мм)	C (мм)	D (мм)	E (мм)	F (мм)
CH-S36XL9	980	920	610	790	370	427

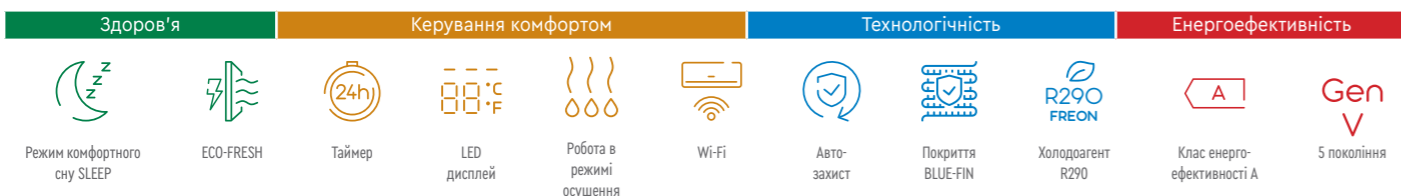
СЕРІЯ PORTABLE AIR CONDITIONER



CH-M09K6S
CH-M10K7S
CH-M12K7S

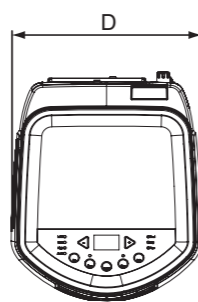
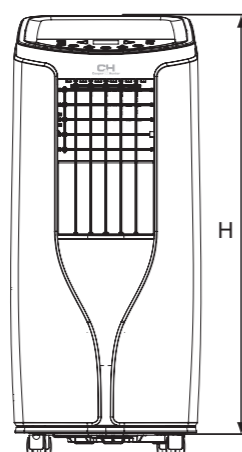
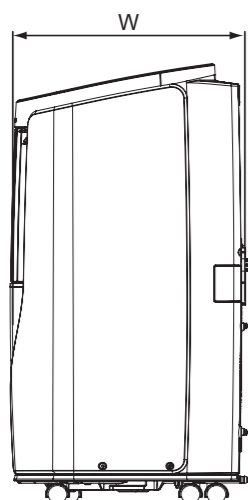


ФУНКЦІЇ



МОДЕЛЬ	CH-M09K6S-WF		CH-M12K7S-WF	
Продуктивність	Холод	кВт	2.60	3.40
	Тепло	кВт	-	2.70
Споживана потужність	Холод	кВт	1.00	1.31
	Тепло	кВт	-	1.04
Енергоефективність	Холод (SEER*)	кВт/кВт	2.60	2.60
	Тепло (SCOP**)	кВт/кВт	-	2.60
Джерело електроживлення	~220-240 В/50 Гц/1 ф			
Повітряпродуктивність	м³/год		260/290/320	300/330/360
Рівень звукового тиску	дБ (А)		49/51/53	49/51/53
Тип холодоагенту	R290			
Обсяг газової зарядки	кг		0.195	0.2
Вага	кг		25.5	35.5
Тип компресора	ротатійний			
Температурний діапазон роботи на холод	°C		+16...+35	
Температурний діапазон роботи на тепло	°C		-	+10...+27

* SEER - сезонний коефіцієнт продуктивності системи у режимі роботи на холод.
** SCOP - сезонний коефіцієнт продуктивності системи у режимі роботи на тепло.



МОДЕЛЬ	W (мм)	H (мм)	D (мм)
CH-M09K6S-WF	315	770	395
CH-M12K7S-WF	390	820	405

ПОЗНАЧЕННЯ

Сертифікати	Керування комфортом	Технологічність
CE сертифікат	Пульт ДУ	Тип холодоагенту
RoHS сертифікат	Блокування пульта ДУ	Тип холодоагенту
EAC сертифікат	Таймер	Тип холодоагенту
Здоров'я	LED дисплей LED дисплей на панелі внутрішнього блоку	Двоступеневий компресор
Режим SLEEP Режим комфортного сну SLEEP	Autolight	Осушування блоку після відключення Кондиціонер продовжить осушувати вентилятором внутрішній блок протягом декількох хвилин, навіть якщо ви вимкнете блок з пульта керування
Технологія CH 7-SKY Унікальна технологія CH 7-SKY – сім стадій очищення повітря	Режим Турбо	Безшумний режим Безшумна робота внутрішнього і зовнішнього блоків
Плазмовий очищувач повітря Плазмовий очищувач повітря преміального типу – унікальна система, яка очищає від бактерій, вірусів, неприємних запахів і алергенів	Режим SWING Ширококутові жалюзі, створюють охоплення всього об'єму приміщення в режимі автоматичного розподілу повітря SWING	Авто-захист
ECO-FRESH Електростатичний повітроочисний фільтр ECO-FRESH	Double Self-clean	Функція 8°C Функція «8°C» передбачає автоматичне вмикання кондиціонера у режимі нагріву, у разі зниження температури у приміщенні до 8°C
CH SMART-ION Filter «CH SMART-ION Filter» – технологія тотального очищення повітря, нового покоління	Step-less Fan Control Step-less Fan Control – унікальна технологія плавного регулювання швидкості вентилятора внутрішнього блоку у широкому діапазоні від 1 до 100%	Технологія I-Action Інверторна технологія
SMART ION	Wi-Fi Wi-Fi модуль для можливості керування кондиціонером через Смартфон / Планшет (OC: Android, iOS)	Антикорозійне покриття GREEN-FIN Теплообмінники з антикорозійним покриттям GREEN-FIN
Double Self-clean	Self-clean	Підігрів піддону
Інтелектуальне керування	Wi-Fi	Теплий старт
Система захисту від обмерзання Інтелектуальна система захисту від обмерзання	Самодіагностика Самодіагностика порушень роботи основних блоків і режимів	Мульти-спліт
Функція авторестарт Авторестарт – функція автоматичного перезапуску із запам'ятовуванням налаштувань	Дротовий пульт Можливість підключення дротового пульта	Технологія EVI-scroll
Функція авторестарт Авторестарт – функція автоматичного перезапуску із запам'ятовуванням налаштувань	Самодіагностика Самодіагностика порушень роботи основних блоків і режимів	Дренажний насос
Дротовий пульт Можливість підключення дротового пульта	Підсвічування дисплею	Енергоефективність
Самодіагностика Самодіагностика порушень роботи основних блоків і режимів	Підключення до BMS Можливість підключення до системи BMS	Клас енергоефективності
Підсвічування дисплею	Intelligent sensor	Клас енергозберігаючої комплектації
Підключення до BMS Можливість підключення до системи BMS	Ключ-карта	
Intelligent sensor	Керування з центрального пульта	
Ключ-карта		
Керування з центрального пульта		

* Cooper&Hunter постійно працює над поліпшенням своєї продукції, тому інформація у цьому посібнику може бути змінена без попереднього повідомлення.